

FSE 60

STIHL



2 - 15 Manual de instrucciones



Índice

1	Prólogo.....	2
2	Notas relativas a este manual de instrucciones.....	2
3	Indicaciones relativas a la seguridad y técnica de trabajo.....	2
4	Aplicación.....	8
5	Combinaciones permitidas de herramienta de corte, protector, empuñadura y cinturón de porte.....	8
6	Montar el vástago.....	9
7	Montar el asidero tubular cerrado.....	9
8	Acoplar los dispositivos de protección.....	10
9	Montar la herramienta de corte.....	10
10	Conectar la máquina a la red eléctrica.....	11
11	Ponerse el cinturón de porte.....	11
12	Conectar la máquina.....	12
13	Desconectar la máquina.....	12
14	Guardar la máquina.....	12
15	Mantenimiento del cabezal de corte.....	12
16	Instrucciones de mantenimiento y conservación.....	13
17	Minimizar el desgaste y evitar daños.....	14
18	Componentes importantes.....	14
19	Datos técnicos.....	15
20	Indicaciones para la reparación.....	15
21	Gestión de residuos.....	15

1 Prólogo

Distinguidos clientes:

Muchas gracias por haber depositado su confianza en un producto de calidad de la empresa STIHL.

Este producto se ha confeccionado con modernos procedimientos de fabricación y amplias medidas para afianzar la calidad. Procuramos hacer todo lo posible para que usted esté satisfecho con este producto y pueda trabajar con él sin problemas.

En el caso de que tenga usted alguna pregunta sobre este producto, diríjase a su distribuidor STIHL o directamente a nuestra empresa de distribución.

Atentamente



Dr. Nikola Stihl

2 Notas relativas a este manual de instrucciones

2.1 Símbolos gráficos

Todos los símbolos gráficos existentes en la máquina están explicados en este manual de instrucciones.

2.2 Marcación de párrafos de texto

ADVERTENCIA

Advertencia de peligro de accidente y riesgo de lesiones para personas y de daños materiales graves.

INDICACIÓN

Advertencia de daños de la máquina o de los diferentes componentes.

2.3 Perfeccionamiento técnico

STIHL trabaja permanentemente en el perfeccionamiento de todas las máquinas y dispositivos; por ello, nos reservamos los derechos relativos a las modificaciones del volumen de suministro en la forma, técnica y equipamiento.

De los datos e ilustraciones de este manual de instrucciones no se pueden deducir por lo tanto derechos a reclamar.

3 Indicaciones relativas a la seguridad y técnica de trabajo



Será necesario observar medidas de seguridad especiales al trabajar con esta máquina, porque se trabaja a un número de revoluciones muy elevado de la herramienta de corte y con corriente eléctrica.



Antes de ponerla en servicio por primera vez, hay que leer con atención el manual de instrucciones completo y guardarlo después en un lugar seguro para posteriores consultas. La inobservancia del manual de instrucciones puede tener consecuencias mortales.

Observar las normas de seguridad relativas al país, de p. ej. las Asociaciones Profesionales del ramo, organismos sociales y autoridades competentes para asuntos de prevención de accidentes y otras.

Al trabajar por primera vez con esta máquina, dejar que el vendedor o un especialista le enseñe cómo manejarla de forma segura, o bien participar en un cursillo especializado.

Los menores de edad no deberán trabajar con esta máquina – a excepción de jóvenes mayores de 16 años que estén aprendiendo bajo la tutela de un instructor.

No permitir que se acerquen niños, animales ni espectadores.

Si la máquina no se utiliza, se deberá colocar de forma que nadie corra peligro. Asegurar la máquina, de manera que no la toquen personas ajenas, desenchufarla de la red.

El usuario es el responsable de los accidentes o peligros que afecten a otras personas o sus propiedades.

Prestar o alquilar esta máquina únicamente a personas que estén familiarizadas con este modelo y su manejo – y entregarles siempre también el manual de instrucciones.

Las personas que no estén en condiciones de manejar esta máquina de forma segura por motivos de limitación de la capacidad física, sensorial o psíquica solo deben trabajar con ella bajo tutela y siguiendo las instrucciones de una persona responsable.

El uso de máquinas que emitan ruidos puede estar limitado temporalmente por normativas nacionales o locales.

Antes de comenzar el trabajo, comprobar siempre la máquina en cuanto al estado reglamentario. Prestar especial atención al cable de conexión, el enchufe y los dispositivos de seguridad.

No emplear el cable de conexión para tirar de la máquina o transportarla.

Ante cualesquiera trabajos en la máquina, p. ej. limpieza, mantenimiento, cambio de piezas – **desenchufarla de la red!**

El protector de la máquina no puede proteger al usuario contra todos los objetos (piedras, cristal, alambre, etc.) que pueda despedir la herramienta de corte. Estos objetos pueden rebotar en algún lugar y golpear al usuario.

No utilizar hidrolimpiadoras de alta presión para limpiar la máquina. El chorro de agua duro puede dañar las piezas de la máquina.

No salpicar la máquina con agua.

3.1 Aptitud física

Para trabajar con esta máquina, se deberá estar descansado, sentirse bien y estar en buena forma.

Quien por motivos de salud no pueda realizar esfuerzos, debería consultar con su médico la posibilidad de trabajar con esta máquina a motor.

Tras haber consumido bebidas alcohólicas, medicamentos que disminuyan la capacidad de reacción, o drogas, no se deberá trabajar con esta máquina.

3.2 Accesorios y piezas de repuesto

Acoplar únicamente herramientas de corte o accesorios autorizados por STIHL para esta máquina o piezas técnicamente equivalentes. En caso de dudas al respecto, acudir a un distribuidor especializado. Emplear solo herramientas o accesorios de alta calidad. De lo contrario, existe el peligro de que se produzcan accidentes o daños en la máquina.

STIHL recomienda emplear herramientas y accesorios originales STIHL. Sus características se ajustan de forma óptima al producto y las exigencias del usuario.

No realizar modificaciones en la máquina ya que eso podría afectar a la seguridad. STIHL renuncia a cualquier responsabilidad por daños personales y materiales que se produzcan al utilizar accesorios no autorizados.

3.3 Campos de aplicación

Emplear la máquina – en función de las herramientas de corte asignadas – únicamente para segar hierba así como para cortar hierba silvestre o similares.

No se permite utilizar la máquina para otros fines, ya que se pueden producir accidentes o daños en la misma. No efectuar modificación alguna en este producto – ya que podrían producirse accidentes o daños en la máquina.

3.4 Ropa y equipo

Utilizar la ropa y el equipo reglamentarios.



La ropa deberá ser apropiada y no estorbar. Ponerse ropa ceñida – traje combinado, no bata de trabajo.

No ponerse ropa que se pueda enganchar en la madera, arbustos o piezas de la máquina que estén en movimiento. Tampoco bufandas, corbatas ni artículos de joyería. Recogerse el pelo largo y asegurarlo, de manera que quede por encima de los hombros.



Ponerse zapatos resistentes con suelas adherentes y antideslizantes.



ADVERTENCIA



Para reducir el peligro de lesiones oculares, utilizar unas gafas protectoras ceñidas según la norma EN 166. Prestar atención a que las gafas protectoras estén bien puestas.

Ponerse un protector para la cara y prestar atención a que asiente correctamente. El protector para la cara no es suficiente para proteger los ojos.

Utilizar una protección acústica "individual", p. ej., protectores de oídos.



Llevar guantes de trabajo robustos de material resistente (p. ej. de cuero).

STIHL ofrece una extensa gama de equipamiento de protección personal.

3.5 Transportar la máquina

Desconectar siempre la máquina y desenchufarla de la red.

Llevar la máquina colgada del cinturón o equilibrada por el vástago o bien el manillar cerrado.

En vehículos: asegurar la máquina para que no vuelque ni se dañe.

3.6 Antes del trabajo

Comprobar la máquina

Comprobar que el estado de la máquina cumpla con las condiciones de seguridad – tener en cuenta los capítulos correspondientes en el manual de instrucciones:

- El bloqueo de conexión y el interruptor tienen que funcionar con suavidad – el interruptor tiene que volver a la posición de salida al soltarlo
- La combinación de herramienta de corte, protector, empuñadura y cinturón de porte deberá estar permitida y todas las piezas deberán estar correctamente montadas. No emplear

herramientas de corte de metal, **peligro de lesiones!**

- Comprobar la herramienta de corte en cuanto a montaje correcto, asiento firme y estado perfecto
- Comprobar si los dispositivos de protección (p. ej. el protector para la herramienta de corte) presentan daños o desgaste. Renovar las piezas que estén dañadas. No utilizar esta máquina si el protector está dañado
- Las empuñaduras tienen que estar limpias y secas, exentas de suciedad – es importante para manejar la máquina de forma segura
- Ajustar la empuñadura con arreglo a la estatura

La máquina solo se deberá utilizar si reúne las condiciones de seguridad para el trabajo, **peligro de accidente!**

Poner la máquina en funcionamiento solo si todos los componentes están exentos de daños y firmemente montados.

No efectuar modificaciones en los dispositivos de mando ni en los de seguridad

Al conectar la máquina, la herramienta de corte no deberá tocar objeto alguno ni el suelo.



Evitar el contacto con la herramienta de corte – **peligro de lesiones!**



La herramienta de corte sigue girando todavía un momento tras soltar el acelerador – **efecto de funcionamiento por inercia!**

Conexión eléctrica

Disminuir el riesgo de descarga eléctrica:

- La tensión y la frecuencia de la máquina (véase el rótulo de modelo) tienen que coincidir con las de la red
- Examinar el cable de conexión, el enchufe de la red y el cable de prolongación en cuanto a daños. No se admite emplear cables, acoplamientos ni enchufes que estén dañados o cables de conexión que no correspondan a las normas
- Enchufarla solo en una caja de enchufe que esté debidamente instalada
- El aislamiento del cable de conexión y del de prolongación, el enchufe y el acoplamiento deben estar en perfecto estado
- No asir nunca el enchufe de conexión a la red, el cable de conexión, así como las uniones por enchufe con las manos mojadas

- Empleando un cable de prolongación que corresponda a las normas para la aplicación concreta

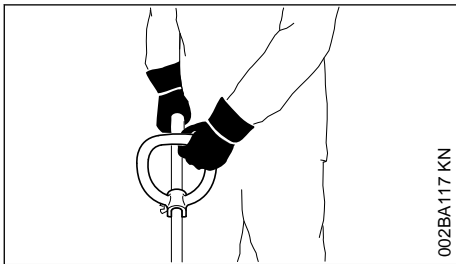
Tender debidamente el cable de conexión y el de prolongación:

- Observar las secciones mínimas de los distintos cables – véase "Conectar la máquina a la red eléctrica"
- Tender el cable de conexión y marcarlo, de manera que no sufra daños y que nadie pueda correr peligro – **¡peligro de tropezar!**
- El uso de cables de prolongación inapropiados puede ser peligroso. Emplear solo cables de prolongación que estén homologados para su uso en el exterior y estén correspondientemente marcados así como que tengan una sección suficiente
- El enchufe y el acoplamiento del cable de prolongación tienen que ser impermeables al agua y no deberán estar dentro del agua
- No dejar que el cable roce en cantos ni en objetos puntiagudos o de cantos vivos
- No aplastar el cable en resquicios de puertas o intersticios de ventanas
- En el caso de cables enredados – desencharlos y desenredarlos
- Evitar sin falta el contacto con la herramienta de corte en rotación
- Desenrollar siempre los tambores de los cables por completo, a fin de evitar el riesgo de incendio por sobrecalentamiento

3.7 Sujetar y manejar la máquina

Sujetar siempre la máquina **con ambas manos** por las empuñaduras y adoptar una postura segura.

Llevar la máquina siempre en el lado derecho del cuerpo.



La mano izquierda, en el manillar cerrado; la mano derecha, en el punto de agarre de la empuñadura de mando - también para zurdos.

3.8 Durante el trabajo



En caso de dañarse el cable de conexión a la red, desencharlo inmediatamente – **¡peligro de muerte por descarga eléctrica!**

No dañar el cable de conexión a la red pisándolo con vehículos, aplastándolo, tirando violentamente de él, etc.

No desenchar la máquina de la red tirando del cable de conexión, agarrar el enchufe mismo.

Asir el enchufe y el cable de conexión únicamente con las manos secas.

No salpicar nunca la máquina con agua – **¡peligro de cortocircuito!**



No trabajar con la máquina con lluvia ni en un entorno mojado o muy húmedo – el motor de accionamiento no está protegido contra el agua – **¡peligro de descarga eléctrica y de cortocircuito!**

No dejar la máquina expuesta a la lluvia.

En caso de peligro inminente, o bien en caso de emergencia, desconectar inmediatamente la máquina – soltar el interruptor y el bloqueo de conexión.

La máquina solo la debe manejar una persona; no permitir la presencia de otras personas en la zona de trabajo.



En un amplio radio en torno al lugar de trabajo puede existir peligro de accidente originado por objetos despedidos, por lo que no se deberá permitir la presencia de otras personas en un radio de 15 m. Mantenerse a distancia también respecto de objetos (vehículos, ventanas), **¡peligro de daños materiales!** Incluso a una distancia de más de 15 m no se puede descartar que exista peligro.



Inspeccionar el terreno: pueden salir despedidos objetos sólidos – piedras, piezas de metal o similares – también por encima de 15 m – **¡peligro de lesiones!** - y pueden dañar la herramienta de corte así como otros objetos (p. ej. vehículos aparcados, cristales de ventanas) (daños materiales).

No trabajar nunca sin el protector apropiado para la máquina y la herramienta de corte: **peligro de lesiones** por objetos despedidos.

No cortar hierba mojada.

Tener cuidado en pendientes y en terreno irregular, etc. – **¡peligro de resbalar!**

Guiar siempre el cable de conexión detrás de la máquina – no ir hacia atrás – **¡peligro de tropezar!**

Prestar atención a los obstáculos como tocones o raíces: **¡peligro de tropezar!**

Trabajar solo de pie sobre el suelo, no hacerlo nunca desde lugares inestables, jamás desde escaleras o desde una plataforma de trabajo.

Al llevar un protector para los oídos, hay que prestar más atención y tener más precaución, porque se perciben peor las señales de aviso de peligro (gritos, señales acústicas o similares).

Hacer siempre las pausas necesarias en el trabajo para prevenir el cansancio y el agotamiento, **¡peligro de accidental!**

Trabajar con tranquilidad y prudencia y solo si las condiciones de luz y visibilidad son adecuadas. Trabajar con precaución, no poner en peligro a otras personas.

Trabajar con especial precaución en terrenos de poca visibilidad y con mucha vegetación.

Al segar matorrales altos, por debajo de arbustos y setos: la altura de trabajo con la herramienta de corte deberá ser al menos de 15 cm. No poner en peligro los animales.

Comprobar la herramienta de corte con regularidad, a intervalos breves y hacerlo inmediatamente si se percibe algún cambio:

- Desconectar la máquina, sujetarla de forma segura, oprimir la herramienta de corte contra el suelo para frenarla y desenchufarla de la red
- Revisar el estado y asiento firme, prestar atención a la formación de fisuras
- Sustituir inmediatamente las herramientas de corte dañadas, incluso al tratarse de grietas capilares insignificantes
- Limpiar regularmente el alojamiento de la herramienta de corte de restos de hierba y maleza – quitar las obstrucciones de la zona de la herramienta de corte o del protector

Para cambiar la herramienta de corte, desconectar la máquina y desenchufarla de la red. **¡Peli-**

gro de lesiones! – por un arranque accidental del motor

No seguir utilizando herramientas de corte que estén dañadas o agrietadas ni repararlas (soldándolas o enderezándolas); deformaciones (desequilibrio).

Las partículas o piezas rotas pueden soltarse y alcanzar a gran velocidad al usuario u otras personas **¡y provocar lesiones muy graves!**

Si una herramienta de corte en giro topa en una piedra u otro objeto duro, se pueden producir chispas por lo que, en determinadas circunstancias, pueden encenderse materiales que sean fácilmente inflamables. También las plantas y la maleza en estado seco son fácilmente inflamables, especialmente en condiciones meteorológicas de mucho calor y sequedad. Si existe peligro de incendio, no emplear herramientas de corte cerca de sustancias fácilmente inflamables, plantas secas o maleza. Preguntar sin falta al departamento forestal competente si existe peligro de incendio.

Emplear solo un protector con la cuchilla debidamente montada, a fin de que los hilos de corte se limiten a la longitud admisible.

Evitar el contacto con la cuchilla – **¡peligro de lesiones!**

Para reajustar a mano el hilo de corte, desconectar sin falta la máquina y desenchufarla de la red – **¡peligro de lesiones!**

El uso indebido de la máquina con hilos demasiado largos reduce el número de revoluciones de trabajo del motor. Ello provoca sobrecalentamiento y daños en el motor.

No sustituir el hilo de plástico por uno de aluminio – **¡peligro de lesiones!**



No utilizar herramientas de corte de metal.

En el caso de que la máquina haya sufrido incidencias para las que no ha sido diseñada (p. ej., golpes o caídas), se ha de verificar sin

falta su funcionamiento seguro antes de seguir utilizándola – véase también "Antes de trabajar". Comprobar sobre todo la operatividad de los dispositivos de seguridad. De ningún modo se deberá seguir utilizando máquinas que ya no sean seguras. En caso de dudas, acudir a un distribuidor especializado.

Antes de ausentarse de la máquina: desconectarla – desenchufarla de la red.

3.9 Vibraciones

La utilización prolongada de la máquina puede provocar trastornos circulatorios en las manos ("enfermedad de los dedos blancos") originados por las vibraciones.

No se puede establecer una duración general del uso, porque ésta depende de varios factores que influyen en ello.

El tiempo de uso se prolonga:

- Protegiendo las manos (guantes calientes)
- Haciendo pausas

El tiempo de uso se acorta por:

- La predisposición personal a una mala circulación sanguínea (síntomas: dedos fríos con frecuencia, hormigueo)
- Bajas temperaturas
- Magnitud de la fuerza de sujeción (la sujeción firme dificulta el riego sanguíneo)

En el caso trabajar con regularidad y durante mucho tiempo con la máquina y manifestarse repetidamente tales síntomas (p. ej. hormigueo en los dedos), se recomienda someterse a un examen médico.

3.10 Mantenimiento y reparación

Ante cualesquiera trabajos de mantenimiento en la máquina, desconectar ésta y desenchufarla de la red. **¡Peligro de lesiones!** por un arranque accidental del motor.

Efectuar con regularidad los trabajos de mantenimiento de la máquina. Efectuar únicamente trabajos de mantenimiento y reparaciones que estén descritos en el manual de instrucciones. Encargar todos los demás trabajos a un distribuidor especializado.

STIHL recomienda encargar los trabajos de mantenimiento y las reparaciones siempre a un distribuidor especializado STIHL. Los distribuidores especializados STIHL siguen periódicamente cursos de instrucción y tienen a su disposición las informaciones técnicas.

Emplear sólo repuestos de gran calidad. De no hacerlo, existe el peligro de que se produzcan accidentes o daños en la máquina. Si tiene preguntas al respecto, consulte a un distribuidor especializado.

STIHL recomienda emplear únicamente piezas de repuesto originales STIHL. Las propiedades de éstas están armonizadas óptimamente con la máquina y las exigencias del usuario.

No efectuar modificaciones en la máquina – ello puede ir en perjuicio de la seguridad – **¡peligro de accidente!**

Comprobar periódicamente el cable de conexión y el enchufe de la red en cuanto a aislamiento perfecto y envejecimiento (fragilidad).

Los componentes eléctricos, como p. ej. el cable de conexión, sólo se deberán reparar o renovar por electricistas profesionales.

Limpiar las piezas de plástico con un paño. Los detergentes agresivos pueden dañar el plástico.

No salpicar la máquina con agua.

Comprobar los tornillos de fijación en los dispositivos de seguridad y la herramienta de corte en cuanto a asiento firme y apretarlos si lo requiere su estado.

Limpiar las hendiduras de aire de refrigeración en la carcasa del motor si lo requiere su estado.

Guardar la máquina de forma segura en un local seco.

4 Aplicación

4.1 Cortar



- ▶ Agarrar la máquina con ambas manos – la mano izquierda, en el manillar cerrado; la

derecha, en el punto de agarre de la empuñadura de mando

- ▶ Mantenerse erguido – sujetar la máquina en una posición relajada y llevarla siempre al lado derecho del cuerpo
- ▶ Mover uniformemente la máquina en vaivén – la distancia del hilo de corte respecto de la superficie del césped determina la altura de corte
- ▶ Evitar tocar vallas, muros, piedras, etc. – ello origina un alto desgaste

4.2 Gestión de residuos

No echar el material cortado a la basura doméstica, todo lo que se ha cortado se puede compostar.

5 Combinaciones permitidas de herramienta de corte, protector, empuñadura y cinturón de porte

Herramienta de corte	Protector	Empuñadura	Cinturón de porte

5.1 Combinaciones permitidas

En función de la herramienta de corte, seleccionar la combinación correcta de la tabla.

ADVERTENCIA

Por motivos de seguridad no se permiten otras combinaciones – **¡peligro de accidente!**

En motoguadañas de vástago doblado y manillar cerrado, se permite emplear **sólo cabezales de corte (1)**.

5.2 Herramientas de corte

5.2.1 Cabezales de corte

- 1 STIHL AutoCut C 6-2

5.3 Protector

- 2 Protector con cuchilla para cabezales de corte (Ø 350 mm)

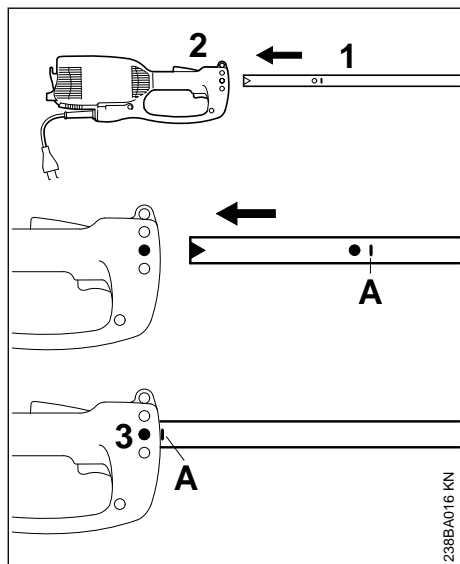
5.4 Empuñadura

- 3 Manillar cerrado

5.5 Cinturón de porte

4 Se puede emplear un cinturón sencillo

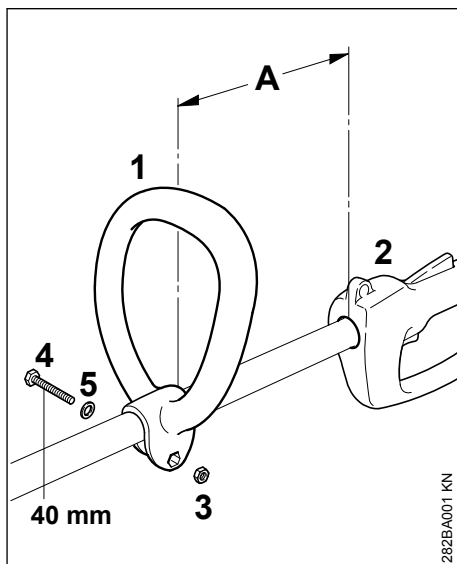
6 Montar el vástago



- ▶ Retirar del vástago la caperuza protectora
- ▶ Introducir el vástago (1) en la carcasa del motor (2) hasta la marcación **A**; al hacerlo, girar un poco el vástago en vaivén
- ▶ Apretar el tornillo (3) en la caja

7 Montar el asidero tubular cerrado

7.1 Montar el asidero tubular cerrado

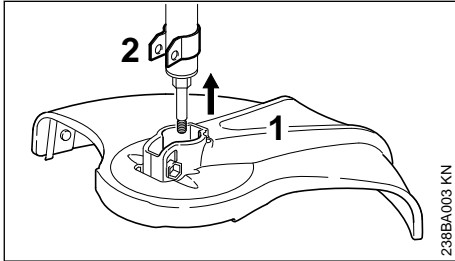


- ▶ Montar el asidero tubular cerrado (1) en el vástago a una distancia (A) de 30 cm delante de la empuñadura de mando (2)
- ▶ Colocar la tuerca hexagonal (3) en el asidero tubular cerrado (1)
- ▶ Comprimir los extremos, hacer pasar el tornillo (4) M6x40 con la arandela (5) desde el lado opuesto y apretarlo

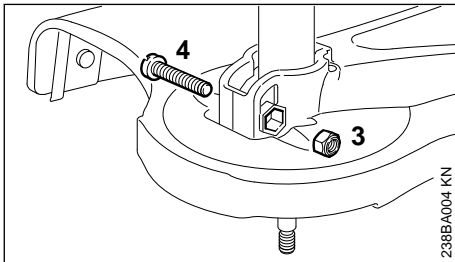
7.2 Poner el asidero tubular cerrado en la posición más favorable

- ▶ Aflojar el tornillo (4)
- ▶ Desplazar el asidero tubular cerrado (1) en el vástago según se desee – volver a apretar el tornillo (4)

8 Acoplar los dispositivos de protección



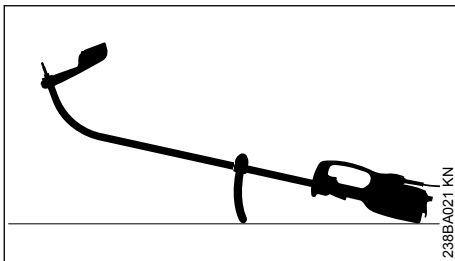
- ▶ Montar el protector (1) hasta el tope en el soporte (2)



- ▶ Insertar la tuerca de retención (3) en el hexágono interior del protector
- ▶ Los agujeros tienen que estar alineados
- ▶ Enroscar el tornillo (4) M6x30 y apretarlo

9 Montar la herramienta de corte

9.1 Depositar la máquina

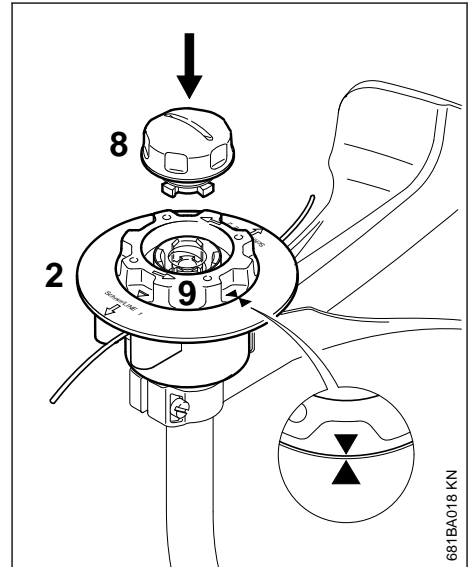


- ▶ Desconectar la máquina
- ▶ Depositar la máquina, de manera que el asidero tubular cerrado esté orientado hacia abajo, y el árbol, hacia arriba

9.2 Montar el cabezal de corte sin empalme roscado

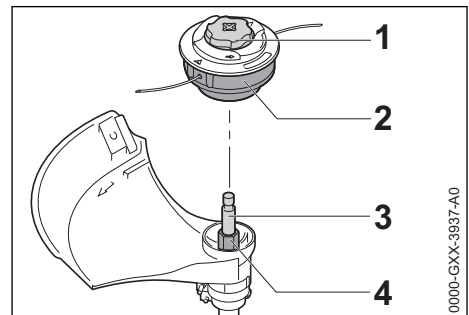
Guardar bien la hoja de instrucciones adjunta para el cabezal de corte.

9.2.1 STIHL AutoCut C 5-2



- ▶ Montar la parte superior (2) en el eje al igual que en el cabezal de corte 5-2
- ▶ Girar la bobina (9) en el sentido horario solo lo necesario hasta que queden encaradas dos puntas de flecha – asegurar la bobina en esta posición
- ▶ Insertar la caperuza (8) en la bobina, oprimirla hasta el tope y girarla al mismo tiempo en sentido horario
- ▶ Girar la caperuza hasta el tope y apretarla con la mano

9.2.2 STIHL AutoCut C 6-2



- ▶ Montar el cabezal de corte (2) en el eje (3); al hacerlo, insertar el hexágono interior del cabezal de corte (2) en el hexágono (4)
- ▶ Sujetar el cabezal de corte (2) con la mano.
- ▶ Girar la caperuza (1) en sentido horario y apretarla firmemente con la mano.

9.3 Desmontar el cabezal de corte

- ▶ Sujetar la caja de la bobina
- ▶ Girar la caperuza en sentido antihorario

10 Conectar la máquina a la red eléctrica

La tensión y la frecuencia de la máquina (véase el rótulo de modelo) tienen que coincidir con las de la red.

La protección mínima de la conexión a la red tiene que corresponder a lo especificado en los datos técnicos – véase "Datos técnicos".

La máquina se debe conectar a la red eléctrica por medio de un interruptor de corriente de defecto que interrumpa la alimentación, cuando la corriente diferencial hacia tierra sobrepase 30 mA.

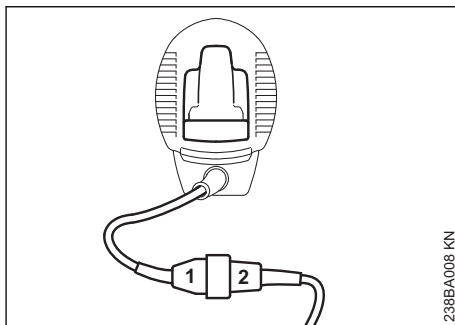
La conexión a la red tiene que corresponder a IEC 60364 así como a las prescripciones de los países.

10.1 Cable de prolongación

El cable de prolongación, por su tipo de construcción, tiene que tener al menos las mismas propiedades que el cable de conexión de la máquina. Tener en cuenta la marcación relativa al tipo de construcción (designación de modelo) en el cable de conexión.

Los hilos del cable, en función de la tensión de la red y la longitud del cable, tienen que tener la sección mínima representada.

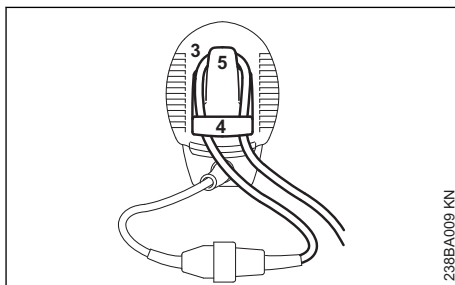
Longitud de cable	Sección mínima
220 V – 240 V: hasta 20 m	1,5 mm ²
20 m hasta 50 m	2,5 mm ²
100 V – 127 V: hasta 10 m	AWG 14 / 2,0 mm ²
10 m hasta 30 m	AWG 12 / 3,5 mm ²



- ▶ Insertar el enchufe (1) en el acoplamiento (2) del cable de prolongación

10.2 Descarga de tracción

El elemento de descarga de tracción protege el cable de conexión contra daños.



- ▶ Con el cable de prolongación, formar un lazo (3)
- ▶ Pasar el lazo (3) por la abertura (4)
- ▶ Pasar el lazo (3) por el gancho (5) y apretarlo
- ▶ Insertar el enchufe del cable de prolongación en una caja de enchufe debidamente instalada

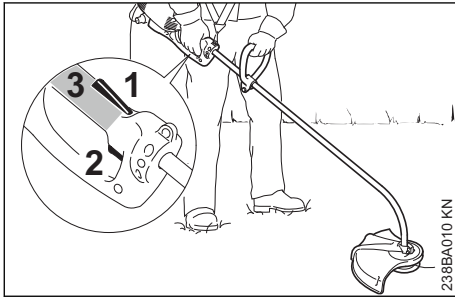
11 Ponerse el cinturón de porte

El cinturón de porte se puede adquirir como accesorio especial.

Llevar el cinturón de porte sobre el hombro izquierdo y ajustar su longitud, de manera que el mosquetón se encuentre en la cadera derecha.

El lado abierto del gancho debería estar orientado en sentido contrario del cuerpo. Fijar el mosquetón en la argolla de porte (véase "Componentes importantes").

12 Conectar la máquina



- ▶ Adoptar una postura segura y estable
- ▶ Agarrar la máquina con ambas manos – la mano derecha, en el punto de agarre (3) de la empuñadura de mando - la izquierda, en el manillar cerrado
- ▶ Mantenerse erguido – sujetar la máquina en una posición relajada y llevarla siempre al lado derecho del cuerpo
- ▶ La herramienta de corte no deberá tocar ningún objeto, ni el suelo
- ▶ Oprimir el bloqueo de conexión (1) y mantenerlo oprimido
- ▶ Oprimir el interruptor (2)

13 Desconectar la máquina

- ▶ Soltar el interruptor y el bloqueo de conexión



ADVERTENCIA

La herramienta de corte sigue girando aún por un momento cuando se suelta el interruptor y el bloqueo de conexión – **efecto de funcionamiento por inercia**

En pausas de cierta duración – desenchufarla.

Si ya no se utiliza la máquina, se deberá guardar de forma que no se ponga nadie en peligro.

La máquina deberá ser inaccesible para personas ajenas.

14 Guardar la máquina

En pausas de servicio, a partir de unos 30 días

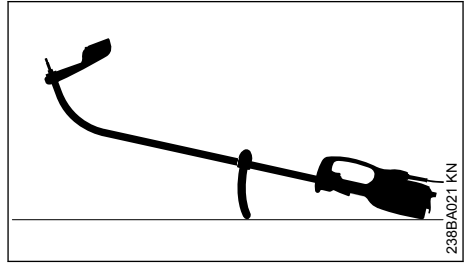
- ▶ Limpiar a fondo la máquina, especialmente las hendiduras de refrigeración
- ▶ Sacar la bobina con el hilo de corte y enganchar los extremos de los hilos en las hendiduras de la bobina; limpiar la bobina y examinarla

La elasticidad y, con ello, la durabilidad del hilo de corte se puede aumentar si este se guarda en un recipiente con agua.

- ▶ Guardar la máquina en un lugar seco y seguro. Protegerlo contra el uso por personas ajenas (p. ej. por niños)

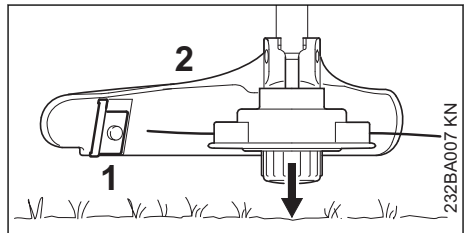
15 Mantenimiento del cabezal de corte

15.1 Depositar la máquina



- ▶ Desconectar la máquina
- ▶ Depositar la máquina, de manera que el asidero tubular cerrado esté orientado hacia abajo, y el árbol, hacia arriba

15.2 Reajustar el hilo de corte



- ▶ Mantener el cabezal de corte girando en paralelo sobre la superficie cubierta de hierba – al hacerlo tocar ligeramente el suelo – se reajustan unos 3 cm de hilo de corte
- ▶ Mediante la cuchilla (1) en el protector (2), se acortan los hilos excesivamente largos a la longitud óptima – evitar por ello que el cabezal toque varias veces seguidas el suelo.

El hilo de corte solo se reajusta si **los dos** hilos de corte tienen aún al menos **2,5 cm** de longitud.

Si el hilo de corte mide menos de 2,5 cm de longitud:



ADVERTENCIA

Para reajustar el hilo de corte con la mano, parar sin falta el motor – de lo contrario existe **peligro de lesiones!**

- ▶ Darle la vuelta a la máquina y depositarla de forma segura

- Oprimir la caperuza hasta el tope
- Extraer los extremos del hilo de la bobina

Si ya no queda hilo de corte en la bobina, poner el hilo.

15.3 Renovar el hilo de corte

Antes de renovar el hilo, examinar sin falta el cabezal de corte en cuanto a desgaste.



ADVERTENCIA

Si se pueden ver huellas de desgaste pronunciadas, se ha de cambiar el cabezal de corte completo.

El hilo de corte se llamará en adelante simplemente "hilo".

16 Instrucciones de mantenimiento y conservación

Estos datos se refieren a condiciones de trabajo normales. En condiciones de trabajo más dificultosas (fuerte acumulación de polvo, etc.) y trabajos diarios de mayor duración, acortar correspondientemente los intervalos indicados.		Antes de comenzar el trabajo	Tras finalizar el trabajo o diariamente	Semanalmente	Mensualmente	En caso de avería	En caso de daños	Si lo requiere su estado
Máquina completa	control visual (estado)	X						
	limpiar		X					
Cable de conexión	comprobar	X						
	sustituir por un distribuidor especializado ¹⁾						X	
Interruptor, bloqueo de conexión	comprobación del funcionamiento	X						
	sustituir por un distribuidor especializado ¹⁾					X	X	
Ranuras del aire de refrigeración	limpiar		X					
Tornillos y tuercas accesibles	reapretar							X
Herramientas de corte (cabezal de corte)	Control visual	X						
	sustituir						X	
	comprobar el asiento firme	X						
Rótulos adhesivos de seguridad	sustituir						X	

¹⁾ STIHL recomienda un distribuidor especializado STIHL

17 Minimizar el desgaste y evitar daños

La observancia de las instrucciones de este manual de instrucciones evita un desgaste excesivo y daños en la máquina.

El uso, mantenimiento y almacenamiento de la máquina se han de realizar con el esmero descrito en este manual de instrucciones.

Todos los daños originados por la inobservancia de las indicaciones de seguridad manejo y mantenimiento son responsabilidad del usuario mismo. Ello rige en especial para:

- Modificaciones del producto no autorizadas por STIHL
- El empleo de herramientas o accesorios que no estén autorizados para la máquina o que sean de calidad deficiente
- El empleo de la máquina para fines inapropiados
- Empleo de la máquina en actos deportivos o competiciones
- Daños derivados del uso de la máquina pese a la existencia de componentes averiados

17.1 Trabajos de mantenimiento

Todos los trabajos que figuran en el capítulo "Instrucciones de mantenimiento y conservación" se han de efectuar con regularidad. En tanto estos trabajos de mantenimiento no los pueda efectuar el usuario mismo, habrán de encargarse a un distribuidor especializado.

STIHL recomienda encargar los trabajos de mantenimiento y las reparaciones únicamente a un distribuidor especializado STIHL. Los distribuidores especializados STIHL siguen periódicamente cursillos de instrucción y tienen a su disposición las Informaciones Técnicas necesarias.

De no efectuarse oportunamente estos trabajos o en caso de hacerlo indebidamente, pueden producirse daños que serán responsabilidad del usuario mismo. De ellos forman parte, entre otros:

- Daños en el electromotor como consecuencia de un mantenimiento inoportuno o insuficiente (p. ej. limpieza insuficiente de la conducción del aire de refrigeración)
- Daños por una conexión eléctrica errónea (tensión, cables de alimentación de medidas insuficientes)
- Daños por corrosión y otros daños derivados de un almacenamiento indebido

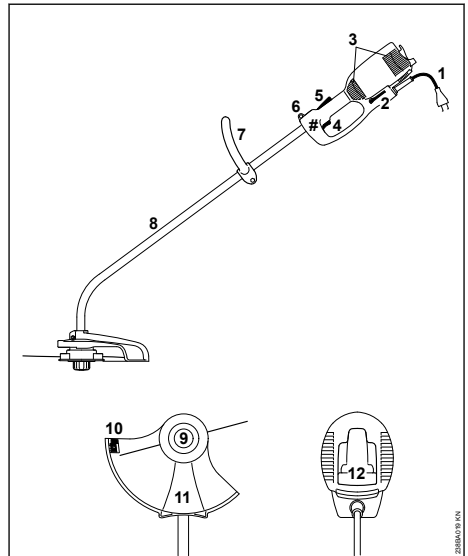
- Daños en la máquina como consecuencia del empleo de piezas de repuesto de calidad deficiente

17.2 Piezas de desgaste

Algunas piezas de la máquina están sometidas a un desgaste normal aun cuando el uso sea el apropiado y se han de sustituir oportunamente en función del tipo y la duración de su utilización. De ellas forman parte, entre otras:

- Herramienta de corte
- Protector
- Escobillas


18 Componentes importantes




- 1 Cable de conexión
- 2 Destornillador acodado
- 3 Aberturas de aspiración para aire de refrigeración
- 4 Interruptor
- 5 Bloqueo de conexión
- 6 Argolla de porte
- 7 Asidero tubular cerrado
- 8 Vástago (tubo protector)
- 9 Cabezal de corte
- 10 Cuchilla de acortar hilo
- 11 Protector
- 12 Descarga de tracción

Número de máquina

19 Datos técnicos**19.1 Motor****19.1.1 FSE 60, Ejecución 120 V**

Tensión nominal:	120 V
Frecuencia:	60 Hz
Intensidad de corriente nominal:	5 A
Potencia:	600 W
Régimen nominal con un diáme- tro del círculo del hilo de 350 mm:	8400 rpm
Régimen máximo (sin hilo de corte):	10800 rpm
Fusible:	min. 15 A
Clase de protección:	II, 

19.1.2 FSE 60, Ejecución 230 V

Tensión nominal:	230 V
Frecuencia:	50 Hz
Intensidad de corriente nominal:	2,6 A
Potencia:	600 W
Régimen nominal con un diáme- tro del círculo del hilo de 350 mm:	8000 rpm
Régimen máximo (sin hilo de corte):	10000 rpm
Fusible:	mín. 10 A
Clase de protección:	II, 

19.2 Longitud

FSE 60:	1530 mm
---------	---------

19.3 Peso

Completa con herramienta de corte y protector FSE 60:	4,0 kg
--	--------

20 Indicaciones para la reparación


Los usuarios de esta máquina sólo deberán realizar trabajos de mantenimiento y conservación que estén especificados en este manual de instrucciones. Las reparaciones de mayor alcance las deberán realizar únicamente distribuidores especializados.

STIHL recomienda encargar los trabajos de mantenimiento y las reparaciones siempre a un distribuidor especializado STIHL. Los distribuidores especializados STIHL siguen periódicamente cursillos de instrucción y tienen a su disposición las informaciones técnicas.

En casos de reparación, montar únicamente piezas de repuesto autorizadas por STIHL para esta máquina o piezas técnicamente equivalentes. Emplear sólo repuestos de gran calidad. De

no hacerlo, existe el peligro de que se produzcan accidentes o daños en la máquina.

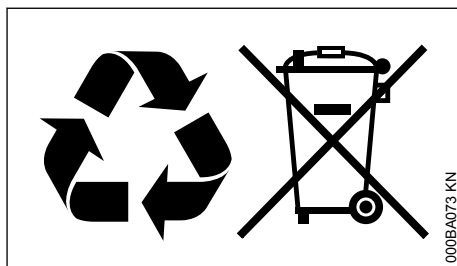
STIHL recomienda emplear piezas de repuesto originales STIHL.

Las piezas originales STIHL se reconocen por el número de pieza de repuesto STIHL, por el logotipo **STIHL** y, dado el caso, el anagrama de repuestos STIHL  (en piezas pequeñas, puede encontrarse este anagrama también solo).

21 Gestión de residuos

La administración municipal o los distribuidores especializados STIHL ofrecen información sobre la gestión de residuos.

Una gestión indebida puede dañar la salud y el medio ambiente.



- ▶ Llevar los productos STIHL incluido el embalaje a un punto de recogida adecuado para el reciclado con arreglo a las prescripciones locales.
- ▶ No echarlos a la basura doméstica.

www.stihl.com



0458-238-0321-A



0458-238-0321-A