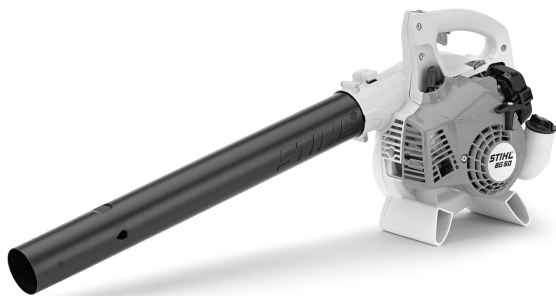


BG 50

STIHL



2 - 18 Manual de instrucciones
18 - 34 Instruções de serviço



Índice

| | | |
|----|---|----|
| 1 | Prólogo..... | 2 |
| 2 | Notas relativas a este manual de instrucciones..... | 2 |
| 3 | Indicaciones relativas a la seguridad y técnica de trabajo..... | 2 |
| 4 | Completar el soplador..... | 7 |
| 5 | Combustible..... | 7 |
| 6 | Repostar combustible..... | 8 |
| 7 | Arrancar / parar el motor..... | 9 |
| 8 | Limpiar el filtro de aire..... | 11 |
| 9 | Ajustar el carburador..... | 11 |
| 10 | Bujía..... | 13 |
| 11 | Comportamiento de marcha del motor..... | 14 |
| 12 | Guardar la máquina..... | 14 |
| 13 | Instrucciones de mantenimiento y conservación..... | 15 |
| 14 | Componentes importantes..... | 16 |
| 15 | Datos técnicos..... | 16 |
| 16 | Indicaciones para la reparación..... | 17 |
| 17 | Gestión de residuos..... | 17 |
| 18 | Declaración de conformidad UE..... | 17 |
| 19 | Direcciones..... | 18 |

1 Prólogo

Distinguidos clientes:

Muchas gracias por haber depositado su confianza en un producto de calidad de la empresa STIHL.

Este producto se ha confeccionado con modernos procedimientos de fabricación y amplias medidas para afianzar la calidad. Procuramos hacer todo lo posible para que usted esté satisfecho con este producto y pueda trabajar con él sin problemas.

En el caso de que tenga usted alguna pregunta sobre este producto, dirjase a su distribuidor STIHL o directamente a nuestra empresa de distribución.

Atentamente



Dr. Nikolaus Stihl

2 Notas relativas a este manual de instrucciones

2.1 Símbolos gráficos

Los símbolos gráficos existentes en la máquina están explicados en este manual de instrucciones.

En función de la máquina y el equipamiento, pueden existir los siguientes símbolos gráficos en la máquina.



Depósito de combustible; mezcla de combustible compuesta por gasolina y aceite de motor



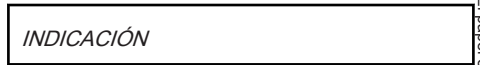
Accionar la bomba manual de combustible

2.2 Marcación de párrafos de texto



ADVERTENCIA

Advertencia de peligro de accidente y riesgo de lesiones para personas y de daños materiales graves.



INDICACIÓN

Advertencia de daños de la máquina o de diferentes componentes.

2.3 Perfeccionamiento técnico

STIHL trabaja permanentemente en el perfeccionamiento de todas las máquinas y dispositivos; por ello, nos reservamos los derechos relativos a las modificaciones del volumen de suministro en la forma, técnica y equipamiento.

De los datos e ilustraciones de este manual de instrucciones no se pueden deducir por lo tanto derechos a reclamar.

3 Indicaciones relativas a la seguridad y técnica de trabajo



Es necesario tomar medidas de seguridad especiales al trabajar con una máquina a motor.



Antes de ponerla en servicio por primera vez, hay que leer con atención el manual de instrucciones completo y guardarlo después en un lugar seguro para posteriores consultas. La inobservancia del manual de instrucciones puede tener consecuencias mortales.

Observar las normas de seguridad del país, p. ej., de las asociaciones profesionales del sector, organismos sociales y autoridades competentes en materia de prevención de accidentes en el trabajo y de otro tipo.

Al trabajar por primera vez con esta máquina, dejar que el vendedor o un especialista le enseñe cómo manejarla de forma segura, o bien participar en un cursillo especializado.

Los menores de edad no deberán trabajar con esta máquina, a excepción de jóvenes de más de 16 años que estén aprendiendo bajo la supervisión de un instructor.

No dejar que se acerquen niños, animales ni espectadores.

Si no se utiliza la máquina, se deberá apartar de forma que no ponga a nadie en peligro. Asegurar la máquina para que no tengan acceso las personas ajenas.

El usuario es el responsable de los accidentes o peligros que afecten a otras personas o sus propiedades.

Prestar o alquilar esta máquina únicamente a personas que estén familiarizadas con este modelo y su manejo y entregarles siempre también el manual de instrucciones.

En algunos países, el uso de máquinas que emitan ruidos puede estar limitado por regulaciones municipales. Tener en cuenta las normas en cuestión del país.

No utilizar hidrolimpiadoras de alta presión para limpiar la máquina. El chorro de agua duro puede dañar las piezas de la máquina.

3.1 Accesorios y piezas de repuesto

Acoplar únicamente piezas o accesorios autorizados por STIHL para esta máquina o piezas técnicamente equivalentes. En caso de dudas al respecto, acudir a un distribuidor especializado. Emplear solo piezas o accesorios de gran calidad. De lo contrario, existe el peligro de que se produzcan accidentes o daños en la máquina.

STIHL recomienda emplear piezas y accesorios originales STIHL. Sus características se ajustan de forma óptima al producto y las exigencias del usuario.

No realizar modificaciones en la máquina ya que eso podría afectar a la seguridad. STIHL renuncia a cualquier responsabilidad por daños personales y materiales que se produzcan al utilizar accesorios no autorizados.

3.2 Aptitud física

Para trabajar con esta máquina, se deberá estar descansado, sentirse bien y estar en buena forma. Quien por motivos de salud no pueda realizar esfuerzos, debería consultar con su médico la posibilidad de trabajar con una máquina a motor.

Solo para implantados con marcapasos: el sistema de encendido de esta máquina genera un campo electromagnético muy pequeño. No se puede descartar por completo que influya en algunos tipos de marcapasos. Para evitar riesgos para la salud, STIHL recomienda que consulte a su médico y al fabricante del marcapasos.

Tras haber consumido bebidas alcohólicas, medicamentos que disminuyan la capacidad de reacción, o drogas, no se deberá trabajar con esta máquina.

3.3 Uso previsto

El soplador permite eliminar hojas, hierba, papel y cosas similares, p. ej. en jardines, estadios deportivos, aparcamientos o entradas. También es apto para limpiar por soplado sendas de caza en el bosque.

No se deberá utilizar la máquina para otros fines, **¡peligro de accidente!**

No trabajar con la máquina o guardarla a temperaturas inferiores a -10 °C – el frío extremado puede dañar los componentes de la máquina.

3.4 Equipo de protección personal

Utilizar la ropa y el equipo reglamentarios.



La ropa deberá ser apropiada y no estorbar. Llevar ropa ceñida: traje combinado, sin abrigo de trabajo.

No llevar prendas, bufandas, corbatas ni artículos de joyería que puedan penetrar en la abertura de aspiración de aire. Recogerse el pelo largo y asegurarlo, de manera que quede por encima de los hombros.

Ponerse zapatos resistentes con suelas adherentes y antideslizantes.



ADVERTENCIA



Para reducir el peligro de lesiones oculares, utilizar unas gafas protectoras ceñidas según la norma EN 166. Prestar atención a que las gafas protectoras estén bien puestas.

Utilizar una protección acústica "individual", p. ej., protectores de oídos.

3.5 Transportar la máquina

Parar siempre el motor.

En el transporte en vehículos:

- Asegurar la máquina contra vuelcos, daños y derramamiento de combustible

3.6 Repostaje



La gasolina es extremadamente inflamable – guardar distancia respecto de cualquier llama – no derramar combustible – y no fumar.

Parar el motor antes de repostar.

No repostar mientras el motor está aún caliente - el combustible puede rebosar – **¡peligro de incendio!**

Abrir con cuidado el cierre del depósito para que se reduzca lentamente la presión existente y no salga combustible despedido.

Repostar en lugares bien ventilados. Si se derrama combustible, limpiar la máquina inmediatamente; prestar atención a que la ropa no se manche de combustible y, si ello ocurriera, cambiársela inmediatamente.



Prestar atención a las fugas. Si sale combustible, no arrancar el motor **¡peligro de muerte por quemaduras!**



Después de repostar, apretar el cierre roscado del depósito lo más firmemente posible.

Así se reduce el riesgo de que se afloje el cierre del depósito por las vibraciones del motor y que salga combustible.

3.7 Antes de arrancar

Comprobar que el estado de la máquina reúna condiciones de seguridad – tener en cuenta los capítulos correspondientes del manual de instrucciones:

- Comprobar la estanqueidad del sistema de combustible, especialmente las piezas visibles, como p. ej., el cierre del depósito, las uniones de tubos flexibles, la bomba manual de combustible (solo para máquinas equipadas con bomba manual de combustible). En caso de fugas o daños, no arrancar el motor – **¡peligro de incendio!** Antes de poner en marcha la máquina, acudir a un distribuidor especializado para su reparación

- El acelerador deberá moverse con facilidad y retroceder automáticamente a la posición de ralentí
- El interruptor de parada se deberá poder accionar con facilidad a **0**
- Comprobar que el enchufe del cable de encendido esté firme; si está flojo, pueden producirse chispas que enciendan la mezcla de combustible y aire que salga: **¡peligro de incendio!**
- Comprobar el estado de la rueda del soplador y la carcasa del soplador – véase "Aplicación"
- El desgaste en la carcasa del soplador (fisuras, roturas) puede suponer un riesgo de lesiones originadas por cuerpos extraños despedidos
- En caso de daños en la rueda de soplador o la carcasa de éste, acudir a un distribuidor especializado – STIHL recomienda un distribuidor especializado STIHL
- No modificar los dispositivos de mando ni los de seguridad

La máquina sólo se deberá utilizar si reúne las condiciones de seguridad para el trabajo, **¡peligro de accidente!**

3.8 Arrancar el motor

Hacerlo al menos a 3 m de distancia del lugar en el que se ha repostado y no en locales cerrados.

La máquina la maneja una sola persona: no permitir la presencia de otras personas en la zona de trabajo, ni siquiera al arrancar.

No arrancar el motor con la máquina suspendida de la mano; hacerlo tal como se describe en el manual de instrucciones.

Solo sobre terreno llano, adoptar una postura estable y segura, sujetar la máquina de forma segura.

Tras el arranque del motor, el chorro de aire puede levantar objetos (p. ej. piedras) y pueden salir disparados hacia arriba.

3.9 Durante el trabajo



No dirigir nunca el chorro de aire hacia otras personas o animales – la máquina puede levantar pequeños objetos y lanzarlos a gran velocidad – **¡peligro de lesiones!**

En caso de peligro inminente, o bien de emergencia, parar inmediatamente el motor – poner el interruptor de parada en **0**.



No permitir la presencia de otras personas en un radio de 15 m, **¡peligro de lesiones!** por objetos despedidos.

No dejar nunca la máquina en marcha sin vigilancia.

Cuidado con suelo helado, mojado, con nieve o hielo, en pendientes y en terreno desnivelado, **¡peligro de resbalamiento!**

Cuidado con la inmundicia, tocones, raíces y fosas – **¡peligro de tropezar!**

No trabajar nunca sobre escaleras ni en lugares que no permitan una postura estable.

Al llevar un protector para los oídos, hay que prestar más atención y tener más precaución – se perciben peor las señales de aviso de peligro (gritos, señales acústicas y similares).

Hacer siempre las pausas necesarias en el trabajo para prevenir el cansancio y el agotamiento, **¡peligro de accidente!**

Trabajar con tranquilidad y prudencia y solo si las condiciones de luz y visibilidad son adecuadas. Trabajar con precaución, no poner en peligro a otras personas.

Al soplar (en terreno abierto y en jardines), prestar atención a los animales pequeños, a fin de no dañarlos.

Después del trabajo, poner la máquina sobre una base plana y no inflamable. No ponerla cerca de materiales fácilmente inflamables (p. ej. virutas de madera, cortezas de árbol, hierba seca, combustible), **¡peligro de incendio!**



La máquina produce **gases de escape tóxicos** en cuanto se pone en marcha el motor. Estos gases pueden ser inodoros e invisibles pero pueden contener hidrocarburos y benceno sin quemar. No trabajar nunca con la máquina en locales cerrados o mal ventilados, incluso con máquinas de catalizador.

Al trabajar en zanjas, fosas o espacios reducidos, se ha de garantizar que haya siempre suficiente ventilación, **¡peligro de muerte por intoxicación!**

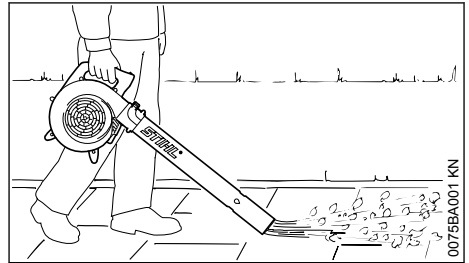
En caso de malestar, dolores de cabeza, dificultades de visión (p. ej. reducción del campo visual), disminución de la audición, mareos y pérdida de concentración, dejar de trabajar inmediatamente – estos síntomas se pueden producir, entre otras causas, por la alta concentración de gases de escape: **¡peligro de accidente!**

El polvo que se levanta durante el trabajo puede ser nocivo para la salud. En caso de formarse polvo, ponerse una máscara antipolvo.

No fumar trabajando con la máquina ni en el entorno inmediato de la misma – **¡peligro de incendio!** Del sistema de combustible pueden salir vapores de gasolina inflamables.

En el caso de que la máquina haya realizado esfuerzos para los que no está preparada (p. ej., por golpes o caídas), se ha de comprobar sin falta que funcione de forma segura antes de seguir utilizándola, véase también "Antes de arrancar". Comprobar especialmente la estanqueidad del sistema de combustible y el funcionamiento de los dispositivos de seguridad. No seguir utilizando la máquina en ningún caso si no reúne condiciones de seguridad. En caso de dudas, acudir a un distribuidor especializado.

3.10 Aplicación del soplador



El soplador ha sido diseñado para manejarlo con una mano. Lo tiene que llevar el operario con la mano derecha por la empuñadura de mando.

Sujetar siempre firmemente la máquina con la mano.

Al soplar en terreno abierto y en jardines, prestar atención a los animales pequeños.

Trabajar sólo caminando lentamente hacia delante, fijarse siempre en la zona de salida del tubo de soplado; no ir hacia atrás, **¡peligro de tropezar!**

**ADVERTENCIA**

Trabajar con la máquina únicamente con el tubo de soplado completamente montado, **¡riesgo de lesiones!**

3.11 Técnica de trabajo

Emplear rastrillos y escobas para minimizar el tiempo de soplado, a fin de soltar partículas de suciedad antes del soplado.

- Si fuera necesario, humedecer la superficie a soplar, para evitar que se genere mucho polvo
- No soplar las partículas de suciedad hacia personas, en especial niños, animales domésticos, hacia ventanas abiertas o vehículos recién lavados. Apartar con cuidado las partículas de suciedad con el soplador
- Poner en un basurero la suciedad acumulada, no soplarla hacia las parcelas contiguas
- Utilizar las máquinas sólo en horas razonables
 - no hacerlo por la mañana temprano, a altas horas de la noche o durante el descanso de mediodía, cuando podría resultar molesto a otros. Atenerse al horario establecido en la localidad
- Operar la máquina con el régimen más bajo posible para llevar a cabo la tarea
- Comprobar el equipo antes del trabajo, especialmente el silenciador, las aberturas de aspiración de aire y el filtro de aire

3.12 Vibraciones

La utilización prolongada de la máquina puede provocar trastornos circulatorios en las manos ("enfermedad de los dedos blancos") originados por las vibraciones.

No se puede establecer una duración general del uso, porque ésta depende de varios factores que influyen en ello.

El tiempo de uso se prolonga:

- Protegiendo las manos (guantes calientes)
- Haciendo pausas

El tiempo de uso se acorta por:

- La predisposición personal a una mala circulación sanguínea (síntomas: dedos fríos con frecuencia, hormigueo)
- Bajas temperaturas
- Magnitud de la fuerza de sujeción (la sujeción firme dificulta el riego sanguíneo)

En el caso trabajar con regularidad y durante mucho tiempo con la máquina y manifestarse repetidamente tales síntomas (p. ej. hormigueo

en los dedos), se recomienda someterse a un examen médico.

3.13 Mantenimiento y reparaciones

Efectuar con regularidad los trabajos de mantenimiento de la máquina. Efectuar únicamente trabajos de mantenimiento y reparaciones que estén descritos en el manual de instrucciones. Encargar todos los demás trabajos a un distribuidor especializado.

STIHL recomienda encargar los trabajos de mantenimiento y las reparaciones siempre a un distribuidor especializado STIHL. Los distribuidores especializados STIHL siguen periódicamente cursillos de instrucción y tienen a su disposición las informaciones técnicas.

Emplear sólo repuestos de gran calidad. De no hacerlo, existe el peligro de que se produzcan accidentes o daños en la máquina. Si tiene preguntas al respecto, consulte a un distribuidor especializado.

STIHL recomienda emplear piezas de repuesto originales STIHL. Las propiedades de éstas están armonizadas óptimamente con la máquina y las exigencias del usuario.

Para la reparación, el mantenimiento y la limpieza, **parar siempre el motor – ¡peligro de lesiones!** - Excepción: ajuste del carburador y el ralentí.

Estando desacoplado el enchufe del cable de encendido o con la bujía desenroscada, poner en movimiento el motor con el dispositivo de arranque únicamente si el cursor del mando unificado / interruptor de parada se encuentra en **STOP** o bien **0 – peligro de incendio** por chispas de encendido fuera del cilindro.

No realizar trabajos de mantenimiento en la máquina ni guardar ésta cerca de fuego abierto – **peligro de incendio** debido al combustible.

Comprobar periódicamente la estanqueidad del cierre del depósito.

Emplear únicamente bujías en perfecto estado, autorizadas por STIHL – véase "Datos técnicos".

Inspeccionar el cable de encendido (aislamiento perfecto, conexión firme).

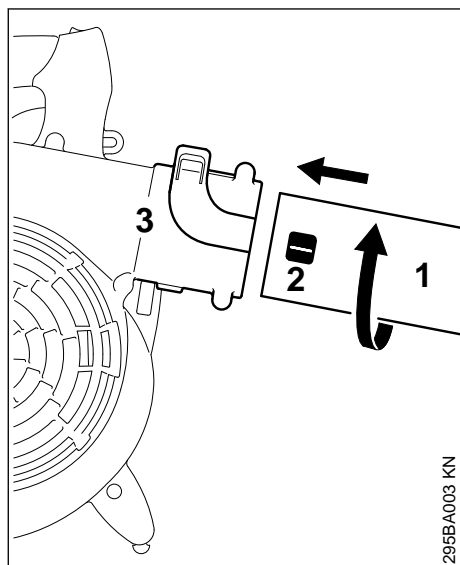
Comprobar con regularidad el silenciador en cuanto a perfecto estado.

No trabajar estando dañado el silenciador ni sin éste – **¡peligro de incendio!** – **¡daños en los oídos!**

No tocar el silenciador si está caliente – ¡peligro de quemaduras!

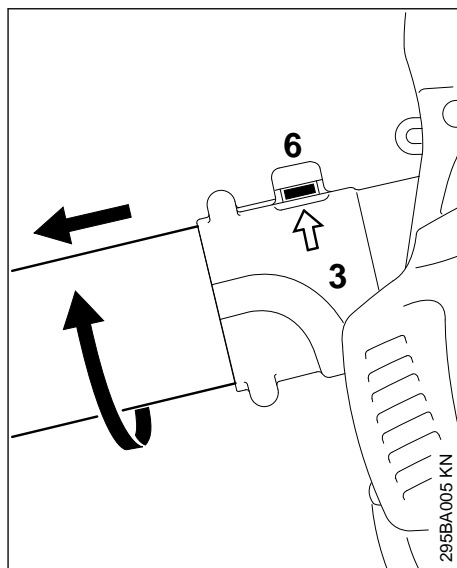
4 Completar el soplador

4.1 Acoplar el tubo de soplado



- ▶ Insertar el tubo de soplado (1) con el pivote (2) en el racor (3) de la carcasa del soplador y enclavarlo en el sentido de la flecha

4.2 Desmontar el tubo de soplado



- ▶ Levantar la brida (6) en el racor (3) de la carcasa del soplador con una herramienta apropiada
- ▶ Girar el tubo de soplado en el sentido de la flecha y sacarlo

5 Combustible

El motor se ha de alimentar con una mezcla compuesta por gasolina y aceite de motor.



ADVERTENCIA

Evitar el contacto directo de la piel con el combustible y la inhalación de vapores del mismo.

5.1 STIHL MotoMix

STIHL recomienda emplear STIHL MotoMix. Este combustible mezclado está exento de benceno y plomo, se distingue por un alto índice octano y tiene siempre la proporción de mezcla correcta.

El STIHL MotoMix está mezclado para obtener la máxima durabilidad del motor con el aceite de motor de dos tiempos HP Ultra STIHL.

MotoMix no está disponible en todos los mercados.

5.2 Mezclar combustible

INDICACIÓN

Si los productos de servicio no son apropiados o la proporción de la mezcla no corresponde a la norma se pueden producir serios daños en el motor. La gasolina o el aceite de motor de mala calidad pueden dañar el motor, las juntas anulares, las tuberías y el depósito de combustible.

5.2.1 Gasolina

Emplear solo **gasolina de marca** con un índice octano de 90 ROZ, como mínimo – con o sin plomo.

La gasolina con una proporción de alcohol superior al 10% puede provocar anomalías de funcionamiento en motores con ajuste manual del carburador, por lo que no se deberá emplear para alimentar estos motores.

Los motores equipados con M-Tronic suministran plena potencia empleando gasolina con una proporción de alcohol (E27) de hasta un 27%.

5.2.2 Aceite de motor

Si mezcla usted mismo el combustible, solo se puede usar un aceite de motor de dos tiempos STIHL u otro aceite de motor de alto rendimiento de las clases JASO FB, JASO FC, JASO FD, ISO-L-EGB, ISO-L-EGC o ISO-L-EGD.

STIHL prescribe el aceite de motor de dos tiempos STIHL HP Ultra o un aceite de motor de alto rendimiento similar para poder garantizar los valores límite de emisiones durante toda la vida útil de la máquina.

5.2.3 Proporción de la mezcla

Con aceite de motor de dos tiempos STIHL 1:50; 1:50 = 1 parte de aceite + 50 partes de gasolina

5.2.4 Ejemplos

Cantidad de gasolina - **Aceite de dos tiempos**

| Litros | STIHL 1:50 | |
|--------|------------|-------|
| | Litros | (ml) |
| 1 | 0,02 | (20) |
| 5 | 0,10 | (100) |
| 10 | 0,20 | (200) |
| 15 | 0,30 | (300) |
| 20 | 0,40 | (400) |
| 25 | 0,50 | (500) |

- ▶ En un bidón homologado para combustible, echar primero aceite de motor, luego gasolina, y mezclarlos bien

5.3 Guardar la mezcla de combustible

Solo en bidones homologados para combustible, guardándolos en un lugar seguro, seco y fresco, protegidos contra la luz y el sol.

La mezcla de combustible envejece, mezclar solo la cantidad que se necesite para algunas semanas. No guardar la mezcla de combustible durante más de 30 días. El efecto de la luz, el sol, altas o bajas temperaturas, pueden echar a perder con mayor rapidez la mezcla de combustible.

Sin embargo, la STIHL MotoMix se puede almacenar hasta 5 años sin problemas.

- ▶ Antes de repostar, agitar con fuerza el bidón con la mezcla



ADVERTENCIA

En el bidón puede generarse presión – abrirlo con cuidado.

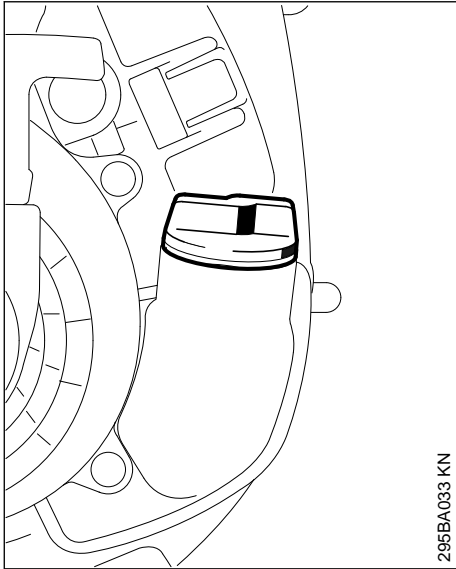
- ▶ De vez en cuando, limpiar a fondo el depósito de combustible y el bidón

Recoger el combustible residual y el líquido utilizado para la limpieza y llevarlos a un punto limpio.

6 Repostar combustible



6.1 Preparar la máquina



- ▶ Antes de repostar combustible, limpiar el cierre del depósito y sus alrededores, a fin de que no penetre suciedad en el depósito
- ▶ Posicionar la máquina, de manera que el cierre del depósito esté orientado hacia arriba

STIHL recomienda utilizar el sistema de llenado STIHL para combustible (accesorio especial).

6.2 Repostar combustible

Al repostar, no derramar combustible ni llenar el depósito hasta el borde.

- ▶ Abrir el cierre
- ▶ Repostar combustible
- ▶ Poner el cierre



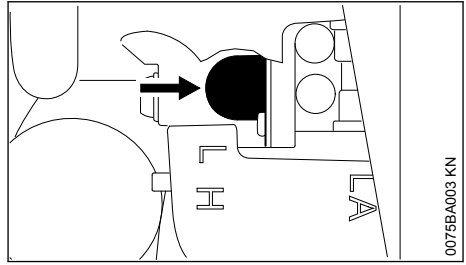
ADVERTENCIA

Tras el repostaje, apretar el cierre del depósito lo más firmemente posible con la mano.

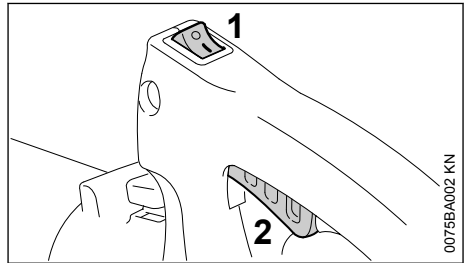
7 Arrancar / parar el motor

7.1 Arrancar el motor

- ▶ Tener en cuenta las normas de seguridad



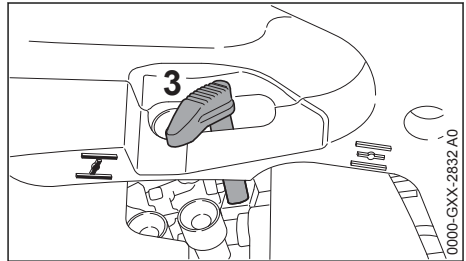
- ▶ Pulsar el fuelle de la bomba manual de combustible 5 veces, como mínimo —aun cuando el fuelle esté lleno de combustible



- ▶ Poner el interruptor de parada (1) en la posición de servicio I

Ajustar la mariposa de arranque

Con el motor frío

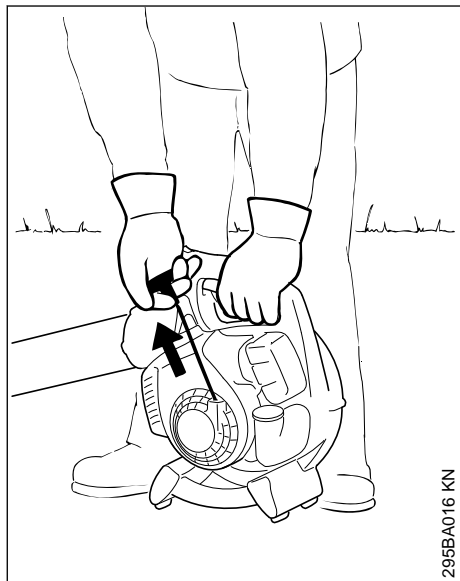


- ▶ Poner la palanca de la mariposa de arranque (3) en **I**
- ▶ Oprimir el acelerador (2) y mantenerlo oprimido
- ▶ Tirar del cordón de arranque hasta la primera combustión
- ▶ Poner la palanca (3) de la mariposa de arranque en **II**
- ▶ Mantener oprimido el acelerador (2)
- ▶ Tirar del cordón de arranque hasta que el motor se ponga en marcha

Con el motor caliente

- Este ajuste servirá también cuando el motor haya estado ya en marcha, pero aún esté frío.
- ▶ Poner la palanca (3) de la mariposa de arranque en
 - ▶ Oprimir el acelerador (2) y mantenerlo oprimido
 - ▶ Tirar del cordón de arranque hasta que el motor se ponga en marcha

Arrancar



295BA016 KN

- ▶ Poner la máquina de forma segura en el suelo
- ▶ Adoptar una postura estable: oprimir firmemente la máquina por la carcasa contra el suelo con la mano izquierda
- ▶ Con la mano derecha, agarrar la empuñadura de arranque
- ▶ Extraer lentamente la empuñadura de arranque hasta percibir una resistencia y tirar entonces con rapidez y fuerza de ella

INDICACIÓN

No extraer el cordón hasta el extremo: ¡peligro de rotura!

- ▶ No dejar retroceder bruscamente la empuñadura de arranque: guiarla hacia atrás en sentido contrario al de extracción, para que el cordón se enrolle correctamente

7.2 Apagar el motor

- ▶ Poner el interruptor de parada en la posición 0

7.3 Otras indicaciones para el arranque

7.3.1 Si el motor se para en la fase de calentamiento o al acelerar

- ▶ Repetir la operación de arranque – véase "Con el motor frío"

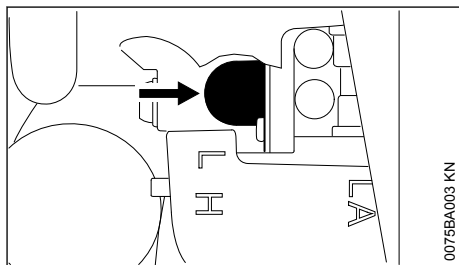
7.3.2 Si no arranca el motor

- ▶ Comprobar si son correctos todos los ajustes (mariposa de arranque, interruptor de parada en posición de servicio I)
- ▶ Repetir el proceso de arranque

7.3.3 Si no arranca el motor pese a ello

- ▶ Poner el interruptor de parada en la posición 0
- ▶ Desmontar la bujía – véase "Bujía"
- ▶ Secar la bujía
- ▶ Accionar varias veces el mecanismo de arranque - para ventilar la cámara de combustión
- ▶ Volver a montar la bujía – véase "Bujía"
- ▶ Poner el interruptor en la posición I
- ▶ Poner la palanca de la mariposa de arranque en – aun estando el motor frío
- ▶ Oprimir el acelerador (2) y mantenerlo oprimido
- ▶ Arrancar de nuevo el motor.

7.3.4 El depósito se ha vaciado por completo en marcha y se ha vuelto a repostar

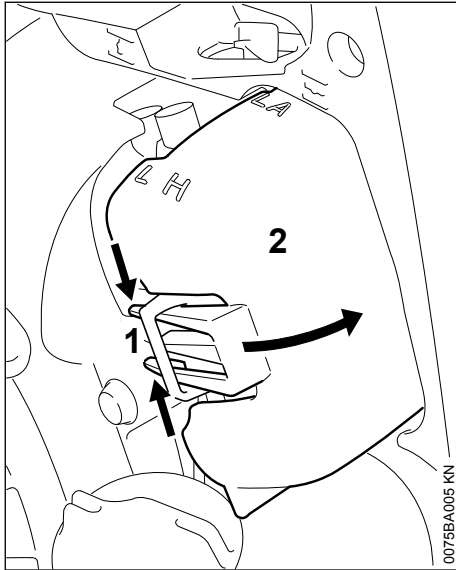


0075BA003 KN

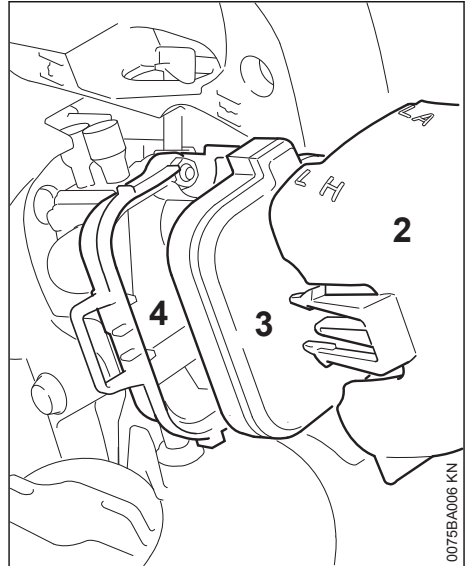
- ▶ Pulsar el fuelle de la bomba manual de combustible 5 veces, como mínimo —aun cuando el fuelle esté lleno de combustible
- ▶ Ajustar la palanca de la mariposa de arranque en función de la temperatura del motor
- ▶ Volver a arrancar el motor

8 Limpiar el filtro de aire

8.1 Si disminuye perceptiblemente la potencia del motor



- ▶ Poner la palanca de la mariposa de arranque en **F**
- ▶ Oprimir las bridas (1)
- ▶ Apartar la tapa del filtro (2) girándola y retirarla
- ▶ Eliminar la suciedad más importante de las zonas circundantes del filtro



- ▶ Quitar el filtro (3) de la caja (4)
- ▶ Cambiar el filtro Para salir del paso, lavarlo

Sustituir las piezas dañadas

- ▶ Montar el filtro (3) en la caja (4)
- ▶ Asentar la tapa del filtro (2) y encastrarla

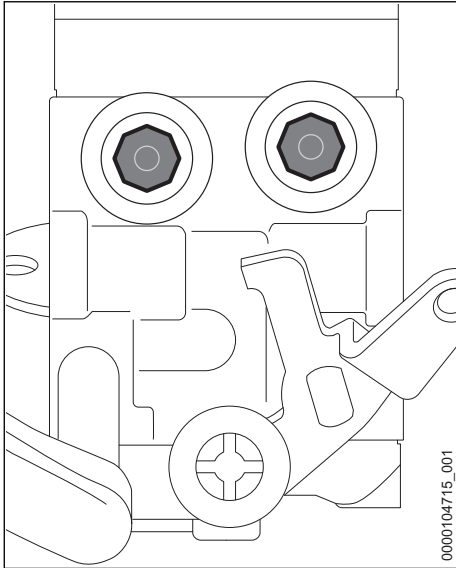
9 Ajustar el carburador

9.1 Información básica

El carburador se ha ajustado de serie a valores estándar.

Este ajuste del carburador está armonizado, de manera que el motor recibe una mezcla óptima de combustible y aire en cualesquiera estados operativos.

Si los tornillos de ajuste del carburador tienen un perfil octogonal:



- ▶ Llevar el carburador a un distribuidor especializado STIHL para ajustarlo

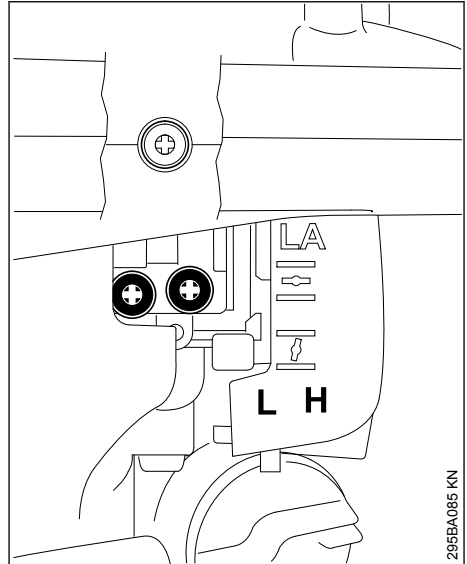
Si los tornillos de ajustes llevan caperuzas de plástico:

- ▶ Proseguir con "Preparar la máquina". El carburador lo puede ajustar el usuario.

9.2 Preparar la máquina

- ▶ Parar el motor
- ▶ Controlar el filtro de aire - limpiarlo o sustituirlo si es necesario
- ▶ Examinar la rejilla parachispas (montada solo según qué países) en el silenciador - limpiarla o sustituirla si es necesario

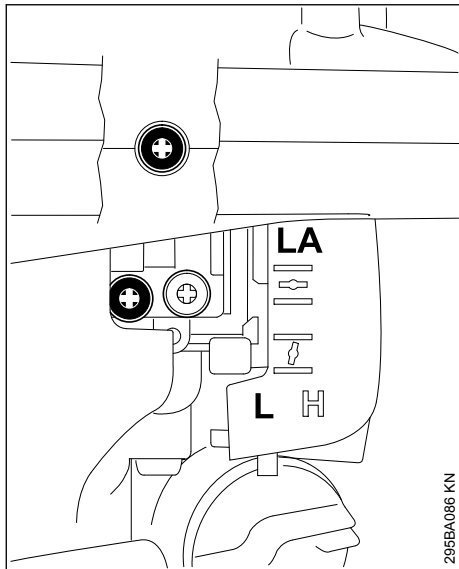
9.3 Ajuste estándar



- ▶ Girar el tornillo regulador principal (H) en sentido antihorario hasta el tope. 3/4 de vuelta, como máx.
- ▶ Girar el tornillo de ajuste del ralentí (L) en sentido horario hasta el tope - girarlo luego 3/4 de vuelta en sentido antihorario

9.4 Ajustar el ralentí

- ▶ Realizar el ajuste estándar
- ▶ Arrancar el motor y dejar que se caliente



9.4.1 El motor se para en ralentí

- ▶ Girar el tornillo de tope del ralentí (LA) en sentido horario hasta que el motor funcione con regularidad – girarlo luego 1/4 de vuelta en sentido contrario

9.4.2 Régimen de ralentí irregular; aceleración deficiente (pese a la modificación del ajuste LA)

El ajuste del ralentí es demasiado pobre.

- ▶ Girar con sensibilidad el tornillo de ajuste del ralentí (L) en sentido antihorario hasta que el motor funcione con regularidad y acelere bien – hasta el tope, como máx.

9.4.3 Régimen en ralentí irregular, descenso de los números de revoluciones al girar la máquina

El ajuste del ralentí es demasiado rico.

- ▶ Girar lentamente el tornillo de ajuste del ralentí (L) en sentido horario hasta que el motor funcione con regularidad y acelere bien todavía

Tras cada corrección efectuada en el tornillo de ajuste del ralentí (L), suele ser necesario modificar también el ajuste del tornillo de tope del ralentí (LA).

9.5 Corrección del ajuste del carburador para servicios a gran altura

Si el motor no funciona satisfactoriamente, podrá resultar necesaria una pequeña corrección:

- ▶ Realizar el ajuste estándar
- ▶ Dejar calentarse el motor en marcha
- ▶ Girar muy poco el tornillo regulador principal (H) en sentido horario (empobrecer la mezcla) - hasta el tope, como máx.

INDICACIÓN

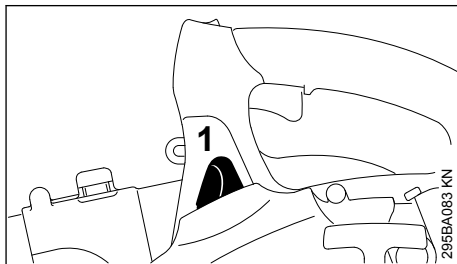
Tras bajar de gran altitud, se ha de reposicionar de nuevo el ajuste del carburador al ajuste estándar.

Si el ajuste es demasiado pobre, existe el peligro de que se produzcan daños en el motor por falta de lubricación y por sobrecalentamiento.

10 Bujía

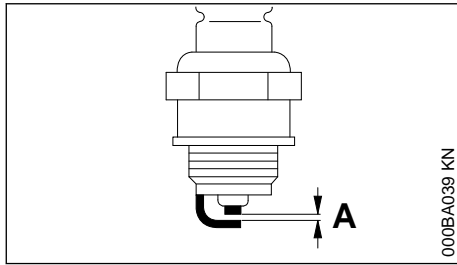
- ▶ Si la potencia de motor es insuficiente, el arranque es deficiente o el ralentí es irregular, comprobar primero la bujía
- ▶ Tras unas 100 horas de servicio, sustituir la bujía – hacerlo antes ya si los electrodos están muy quemados – emplear sólo bujías autorizadas por STIHL y que estén desparasitadas – véase "Datos técnicos"

10.1 Desmontar la bujía



- ▶ Retirar el enchufe de la bujía (1)
- ▶ Desenroscar la bujía

10.2 Examinar la bujía

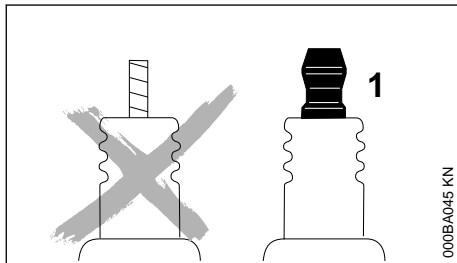


000BA039 KN

- ▶ Limpiar la bujía si está sucia
- ▶ Comprobar la distancia entre electrodos (A) y reajustarla si es necesario – para el valor de la distancia, véase "Datos técnicos"
- ▶ Subsanan las causas del ensuciamiento de la bujía

Causas posibles:

- Exceso de aceite de motor en el combustible
- Filtro de aire sucio
- Condiciones de servicio desfavorables



000BA045 KN

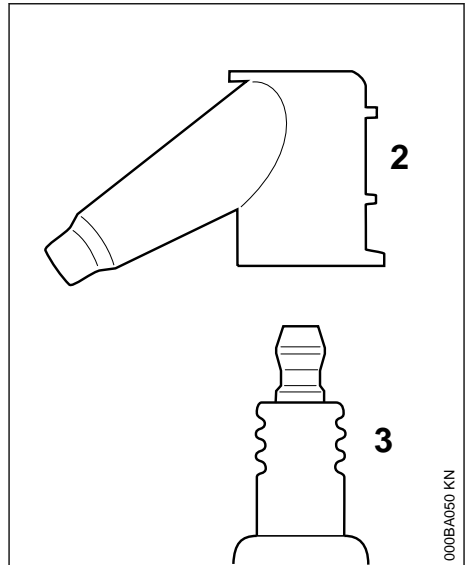


ADVERTENCIA

En caso de no estar apretada la tuerca de conexión (1) o si esta falta, pueden producirse chispas. Si se trabaja en un entorno fácilmente inflamable o explosivo se pueden provocar incendios o explosiones. Las personas pueden sufrir lesiones graves o se pueden producir daños materiales.

- ▶ Emplear bujías desparasitadas con tuerca de conexión fija

10.3 Montar la bujía



000BA050 KN

- ▶ Enroscar la bujía (3) y presionar el enchufe (2) de la misma firmemente sobre la bujía (3)

11 Comportamiento de marcha del motor

Si el comportamiento de marcha del motor no es satisfactorio pese a haber limpiado el filtro de aire y estar correctamente ajustado el carburador, la causa podrá residir también en el silenciador.

Hacer comprobar a un distribuidor especializado el silenciador en cuanto a ensuciamiento (coquificación).

STIHL recomienda encargar los trabajos de mantenimiento y las reparaciones siempre a un distribuidor especializado STIHL.

12 Guardar la máquina

En pausas de servicio, a partir de unos 30 días

- ▶ Vaciar y limpiar el depósito de combustible en un lugar bien ventilado
- ▶ Gestionar los residuos del combustible según las normas y los principios ecológicos
- ▶ Si se dispone de una bomba manual de combustible: presionarla al menos 5 veces antes de arrancar el motor
- ▶ Arrancar el motor y dejarlo funcionar en ralentí hasta que se pare

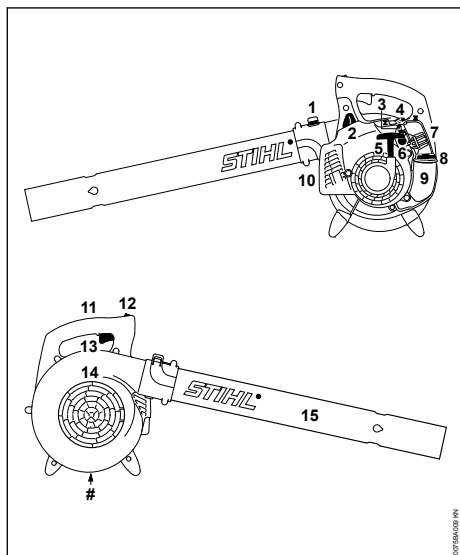
- ▶ Limpiar a fondo la máquina, especialmente las aletas del cilindro y el filtro de aire
- ▶ Guardar la máquina en un lugar seco y seguro. Protegerlo contra el uso por personas ajenas (p. ej. por niños)

13 Instrucciones de mantenimiento y conservación

| Estos datos se refieren a condiciones de trabajo normales. En condiciones de trabajo más difíciles (fuerte acumulación de polvo, etc.) y trabajos diarios de mayor duración, acortar correspondientemente los intervalos indicados. | | Antes de comenzar el trabajo | Tras finalizar el trabajo o diariamente | Tras cada llenado del depósito | Semanalmente | Mensualmente | Anualmente | En caso de avería | En caso de daños | Si lo requiere su estado |
|---|---|------------------------------|---|--------------------------------|--------------|--------------|------------|-------------------|------------------|--------------------------|
| | | | | | | | | | | |
| Máquina completa | control visual (estado, desgaste, estanqueidad) | x | | x | | | | | | |
| | limpiar | | x | | | | | | | |
| Empuñadura de mando | comprobación del funcionamiento | x | | x | | | | | | |
| Filtro de aire | limpiar | | | | | | | x | | x |
| | dañados | | | | | | | | x | x |
| Bomba manual de combustible | comprobar | X | | | | | | | | |
| | reparar por un distribuidor especializado ¹⁾ | | | | | | | | X | |
| Cabezal de aspiración en el depósito de combustible | comprobar | | | | | | | x | | |
| | renovar por un distribuidor especializado ¹⁾ | | | | | | x | | x | x |
| Depósito de combustible | limpiar | | | | | | | x | | x |
| Carburador | controlar el ralentí | x | | x | | | | | | |
| | reajustar el ralentí | | | | | | | | | x |
| Bujía | reajustar la distancia entre electrodos | | | | | | | x | | |
| | sustituir tras 100 horas de servicio | | | | | | | | | |
| Aberturas de aspiración para aire de refrigeración | limpiar | | | | | | | | | x |
| Tornillos y tuercas accesibles (excepto tornillos de ajuste) | reapretar | | | | | | | | | x |
| Rótulos adhesivos de seguridad | sustituir | | | | | | | | x | |

¹⁾ STIHL recomienda un distribuidor especializado STIHL

14 Componentes importantes



- 1 Bujía
 - 2 Enchufe de la bujía
 - 3 Tornillo de ajuste del carburador
 - 4 Palanca de la mariposa de arranque
 - 5 Empuñadura de arranque
 - 6 Bomba manual de combustible
 - 7 Caja del filtro
 - 8 Cierre del depósito de combustible
 - 9 Depósito de combustible
 - 10 Silenciador
 - 11 Empuñadura de mando
 - 12 Interruptor
 - 13 Acelerador
 - 14 Rejilla protectora
 - 15 Tubo de soplado
- # Número de máquina

15 Datos técnicos

15.1 Motor

Motor monocilíndrico de dos tiempos

| | |
|------------------------|----------------------|
| Cilindrada: | 27,2 cm ³ |
| Diámetro del cilindro: | 34 mm |
| Carrera: | 30 mm |
| Régimen de ralentí: | 2800 rpm |

15.2 Sistema de encendido

Encendido por magneto de control electrónico

Bujía (desparasitada): Bosch WSR 6 F, NGK
BPMR 7 A

Distancia entre electrodos: 0,5 mm

15.3 Sistema de combustible

Carburador de membrana independiente de la posición con bomba de combustible integrada

Capacidad del depósito de 430 cm³ (0,43 l) combustible:

15.4 Potencia de soplado

| | |
|----------------------------|-----------------------|
| Fuerza de soplado: | 13 N |
| Velocidad del aire: | 60 m/s |
| Paso de aire: | 700 m ³ /h |
| Velocidad máxima del aire: | 71 m/s |

15.5 Peso

Sin combustible: 3,6 kg

15.6 Valores de sonido y vibraciones

Para determinar los valores de sonido y vibraciones, se tienen en cuenta el ralentí y el régimen máximo nominal en una proporción de 1:6.

Para más detalles relativos al cumplimiento de la pauta de la patronal sobre vibraciones 2002/44/CE, véase

www.stihl.com/vib

15.7 Nivel de presión sonora L_{peq} según DIN EN ISO 15503

BG 50: 92 dB(A)

15.8 Nivel de potencia acústica L_w según DIN EN ISO 15503

BG 50: 105 dB(A)

15.9 Valor de vibraciones $a_{hv,eq}$ según DIN EN ISO 15503

Empuñadura derecha
BG 50: 10,5 m/s²

Para el nivel de intensidad sonora y el nivel de potencia sonora, el factor K-según RL 2006/42/CE es = 2,5 dB(A); para el valor de vibraciones, el factor K-según RL 2006/42/CE es = 2,0 m/s².

15.10 REACH

REACH designa una ordenanza CE para el registro, evaluación y homologación de productos químicos.

Información para cumplimentar la ordenanza REACH (CE) núm. 1907/2006, véase

www.stihl.com/reach

15.11 Valor de emisiones de gases de escape

El valor de CO₂ medido en el procedimiento de sistema de homologación de la UE se indica en

www.stihl.com/co2

Indicar en los datos técnicos específicos del producto.

El valor medido de CO₂ se ha determinado en un motor representativo según un procedimiento de comprobación normalizado en condiciones de laboratorio y no representa una garantía explícita o implícita de la potencia de un motor concreto.

Con el uso y mantenimiento previstos estipulados en este manual de instrucciones se cumplen los requerimientos correspondientes de las emisiones de gases de escape. En el caso de modificaciones del motor se suspende el permiso de funcionamiento.


16 Indicaciones para la reparación

Los usuarios de esta máquina sólo deberán realizar trabajos de mantenimiento y conservación que estén especificados en este manual de instrucciones. Las reparaciones de mayor alcance las deberán realizar únicamente distribuidores especializados.

STIHL recomienda encargar los trabajos de mantenimiento y las reparaciones siempre a un distribuidor especializado STIHL. Los distribuidores especializados STIHL siguen periódicamente cursos de instrucción y tienen a su disposición las informaciones técnicas.

En casos de reparación, montar únicamente piezas de repuesto autorizadas por STIHL para esta máquina o piezas técnicamente equivalentes. Emplear sólo repuestos de gran calidad. De no hacerlo, existe el peligro de que se produzcan accidentes o daños en la máquina.

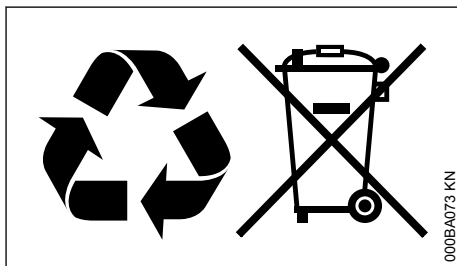
STIHL recomienda emplear piezas de repuesto originales STIHL.

Las piezas originales STIHL se reconocen por el número de pieza de repuesto STIHL, por el logotipo **STIHL** y, dado el caso, el anagrama de repuestos STIHL  (en piezas pequeñas, puede encontrarse este anagrama también solo).

17 Gestión de residuos

La administración municipal o los distribuidores especializados STIHL ofrecen información sobre la gestión de residuos.

Una gestión indebida puede dañar la salud y el medio ambiente.



- ▶ Llevar los productos STIHL incluido el embalaje a un punto de recogida adecuado para el reciclado con arreglo a las prescripciones locales.
- ▶ No echarlos a la basura doméstica.

18 Declaración de conformidad UE

ANDREAS STIHL AG & Co. KG
Badstr. 115
D-71336 Waiblingen

Alemania

declara, como único responsable, que

| | |
|--------------------------|----------------------|
| Tipo: | Soplador |
| Marca: | STIHL |
| Modelo: | BG 50 |
| Identificación de serie: | 4229 |
| Cilindrada: | 27,2 cm ³ |

cumple las disposiciones pertinentes de las directrices 2011/65/UE, 2006/42/CE, 2014/30/UE y 2000/14/CE y que se ha desarrollado y fabricado en cada caso conforme a las versiones de las normas siguientes vigentes en la fecha de producción:

EN ISO 12100, EN 55012, EN 61000-6-1, EN 15503

Para determinar el nivel de potencia acústica medido y garantizado, se ha procedido conforme

a la directriz 2000/14/CE, anexo V, aplicándose la norma ISO 11094.

Nível de potencia acústica medido

BG 50: 103 dB(A)

Nível de potencia acústica garantizado

BG 50: 105 dB(A)

Conservación de la documentación técnica:

ANDREAS STIHL AG & Co. KG
Produktzulassung

El año de construcción y el número de máquina están indicados en la misma.

Waiblingen, 01/08/2022

ANDREAS STIHL AG & Co. KG

Atentamente,



Robert Olma, Vice President, Regulatory Affairs
& Global Governmental Relations



19 Direcciones

www.stihl.com

Índice

| | | |
|----|--|----|
| 1 | Prefácio..... | 18 |
| 2 | Referente a estas Instruções de serviço... | 18 |
| 3 | Indicações de segurança e técnica de trabalho..... | 19 |
| 4 | Completar o soprador..... | 23 |
| 5 | Combustível..... | 24 |
| 6 | Meter combustível..... | 25 |
| 7 | Arrancar / Parar o motor | 25 |
| 8 | Limpar o filtro de ar..... | 27 |
| 9 | Regular o carburador..... | 27 |
| 10 | Vela de ignição..... | 29 |
| 11 | Comportamento da marcha do motor..... | 30 |
| 12 | Guardar o aparelho..... | 30 |
| 13 | Indicações de manutenção e de conservação | 31 |
| 14 | Peças importantes..... | 32 |
| 15 | Dados técnicos..... | 32 |
| 16 | Indicações de reparação..... | 33 |
| 17 | Eliminação..... | 34 |
| 18 | Declaração de conformidade CE..... | 34 |

19 Endereços.....34

1 Prefácio

Estimado(a) cliente,

muito obrigado por ter adquirido um produto de qualidade da empresa STIHL.

Este produto foi fabricado graças a modernos processos de produção e recorrendo a extensas medidas de garantia de qualidade. Estamos empenhados em fazer tudo para que fique satisfeito com este aparelho e possa trabalhar sem quaisquer inconvenientes.

Se tiver perguntas referentes ao seu aparelho, dirija-se ao seu revendedor ou diretamente à nossa sociedade de vendas.

Atenciosamente seu,



Dr. Nikolas Stihl

2 Referente a estas Instruções de serviço

2.1 Símbolos ilustrados

Todos os símbolos ilustrados aplicados no aparelho, são explicados nestas Instruções de serviço.

Os símbolos ilustrados seguintes podem ser aplicados no aparelho dependentemente do aparelho e do equipamento.



Depósito de combustível; mistura de combustível de gasolina e óleo para motores



Accionar a bomba manual de combustível

2.2 Marcação de secções no texto



ATENÇÃO

Aviso! Perigo de acidentes e de ferimentos em pessoas e danos materiais graves.

AVISO

Aviso! Perigo de danos no aparelho ou em componentes individuais.

2.3 Aperfeiçoamento técnico

A STIHL trabalha permanentemente no aperfeiçoamento de todas as máquinas e de todos os aparelhos. Por esse motivo, reservamo-nos o direito a alterações na forma, técnica e equipamento do material fornecido.

Por esta razão, não podem ser feitas reivindicações com base nas indicações e ilustrações deste manual de instruções.

3 Indicações de segurança e técnica de trabalho



São necessárias medidas de segurança especiais para trabalhar com uma máquina a motor.



Ler com atenção todo o manual de instruções antes de colocar o aparelho pela primeira vez em funcionamento, e guardá-lo num lugar seguro para uso posterior. O incumprimento do manual de instruções pode acarretar perigo de morte.

Respeitar as prescrições de segurança dos diferentes países, por ex., das cooperativas profissionais, da segurança social, autoridades regulamentadoras da segurança no trabalho e outras.

Para quem trabalha pela primeira vez com a máquina: peça ao vendedor ou a uma outra pessoa competente que lhe explique como usar a máquina em segurança – ou participe num curso profissional.

Menores não devem trabalhar com o aparelho – com a exceção de jovens maiores de 16 anos sob supervisão para fins de formação profissional.

Manter afastados crianças, animais e espectadores.

Quando o aparelho não for utilizado, deverá ser parado sem colocar ninguém em perigo. Blo-

quear o acesso ao aparelho a pessoas não autorizadas.

O utilizador é responsável por acidentes ou perigos que se apresentem perante outras pessoas ou o respetivo património.

Só passar ou emprestar o aparelho a pessoas que conheçam este modelo e o seu manuseamento – entregar sempre o manual de instruções.

Em alguns países pode ser limitado o serviço de aparelhos a motor que emitem ruídos por prescrições municipais. Observar as prescrições referentes aos diferentes países.

Não utilizar aparelhos de limpeza alta pressão para a limpeza do aparelho. O jato de água duro pode danificar partes do aparelho.

3.1 Acessórios e peças de reposição

Só incorporar peças ou acessórios autorizados pela STIHL para este aparelho ou peças tecnicamente similares. Em caso de dúvidas, deve ser consultado um revendedor especializado. Utilizar unicamente peças ou acessórios de alta qualidade. Caso contrário, há perigo de acidentes ou de danos na máquina.

A STIHL recomenda a utilização de peças e acessórios originais da STIHL. Estes estão perfeitamente adaptados nas suas características ao produto e às exigências do utilizador.

Não efetuar alterações na máquina – a segurança pode ser posta em causa. A STIHL exclui qualquer responsabilidade por danos de pessoas e de objectos que se apresentam durante o emprego de aparelhos de anexo não autorizados.

3.2 Aptidão física

As pessoas que trabalham com a máquina devem estar relaxadas, de boa saúde e em boa forma. Quem não deva esforçar-se por razões da sua saúde deverá perguntar ao seu médico se é possível trabalhar com um aparelho a motor.

Só para os portadores de pacemakers: o sistema de ignição deste aparelho produz um campo eletromagnético muito pequeno. Não é possível excluir totalmente a sua influência em determinados tipos de pacemakers. A STIHL recomenda consultar o médico assistente e o

fabricante do pacemaker para evitar riscos para a saúde.

Após o consumo de álcool, a toma de medicamentos que prejudiquem a capacidade de reação ou após o consumo de drogas não é permitido trabalhar com a máquina.

3.3 Utilização prevista

O soprador possibilita a eliminação de ervas secas, relva, papel e semelhante, por exemplo em parques, estádios, parques de estacionamento ou entradas. Também é adequado para soprar caminhos de caça na floresta.

O aparelho a motor não deve ser utilizado para outras finalidades – **Perigo de acidentes!**

Não acionar nem guardar o aparelho com temperaturas inferiores a -10 °C – o frio extremo pode danificar componentes do aparelho.

3.4 Equipamento de proteção individual

Usar o vestuário e o equipamento prescritos.



O vestuário tem de ser apropriado para a finalidade e não deve incomodar. Vestuário justo – fato-macaco, sem casaco de trabalho.

Não usar vestuário, xaile, gravata, joias que possa entrar na abertura de aspiração de ar. Prender os cabelos compridos e certificar-se de que ficam apanhados acima dos ombros.

Usar calçado resistente, com solas antiderrapantes.



ATENÇÃO



Para reduzir o risco de lesões oculares, usar óculos de proteção justos em conformidade com a norma EN 166. É preciso garantir que os óculos de proteção estejam assentes corretamente.

Colocar a sua proteção antirruído "individual" – por ex., protetores auditivos.

3.5 Transportar a máquina

Parar sempre o motor.

Durante o transporte em veículos:

- Proteger o aparelho para que não incline para o lado, não seja danificado, e não seja derramado combustível

3.6 Abastecer o depósito



A gasolina é extremamente inflamável – manter a distância de chamas vivas – não derramar combustível – não fumar.

Antes de abastecer o depósito **parar o motor**.

Não abastecer o depósito enquanto que o motor ainda esteja quente – o combustível pode transbordar – **perigo de incêndio!**

Abrir cuidadosamente a tampa do depósito para que uma sobrepressão existente possa dissipar-se lentamente, e para que não saia combustível.

Só abastecer o depósito em locais bem ventilados. Se for derramado combustível, limpar imediatamente o aparelho – atenção para que o vestuário não entre em contacto com o combustível, caso contrário deverá ser trocado imediatamente.



Prestar atenção a fugas! Se sair combustível, não ligar o motor – **Perigo de morte devido a queimaduras!**



Apertar a tampa rosca do depósito tão firmemente quanto possível depois de ter abastecido o depósito.

Assim, reduz-se o risco de a tampa do depósito se soltar devido à vibração do motor e de sair combustível.

3.7 Antes do arranque

Verificar se o aparelho está num estado seguro para o serviço – observar os respetivos capítulos no manual de instruções:

- Verificar se o sistema de combustível veda bem, particularmente as peças visíveis, como por exemplo a tampa do depósito, as uniões das manguieras, a bomba manual de combustível (unicamente nos aparelhos a motor com bomba manual de combustível). Não ligar o motor em caso de fugas ou danos – **perigo de incêndio!** O aparelho deve ser reparado pelo concessionário especializado antes da colocação em funcionamento
- O acelerador têm de apresentar uma marcha suave e de recuar por si próprio para a regulação da marcha em vazio
- Tem que ser fácil acionar o interruptor para **0**
- Verificar o assentamento firme do conector do cordão de arranque – um conector mal colocado pode provocar faíscas que podem inflamar a mistura combustível-ar expelida – **Perigo de incêndio!**

- Verificar o estado da roda do ventilador e da caixa do ventilador – consulte "Utilização"
- O desgaste na caixa do ventilador (fendas, ruturas) pode provocar perigo de ferimentos devido à saída de elementos estranhos
- procurar um revendedor especializado em caso de danos na roda do ventilador ou na caixa do ventilador – a STIHL recomenda o revendedor especializado da STIHL
- não efetuar nenhuma alteração nos equipamentos de segurança e de operação

A máquina só deve ser operada se estiver em estado de funcionamento seguro – **Perigo de acidente!**

3.8 Ligar o motor

Uma distância de pelo menos 3 m do local de abastecimento do depósito e não em locais fechados.

O aparelho só é usado por uma pessoa – não permitir outras pessoas na zona de trabalho – nem durante o arranque.

Não arrancar o motor a partir da mão – arrancar como descrito no manual de instruções.

Segurar bem no aparelho, apenas em solo plano, respeitando uma posição firme e segura.

Objetos (por exemplo pedras) podem ser projetados para cima depois do arranque do motor, devido à corrente de ar expandido.

3.9 Durante o trabalho



Nunca soprar na direção de outras pessoas ou de animais – o aparelho pode lançar pequenos objetos a uma grande velocidade – **Perigo de ferimentos!**

Parar imediatamente o motor em caso de perigo iminente ou de emergência – colocar o interruptor de paragem em 0.



Nenhuma outra pessoa deve permanecer num raio de 15 m devido à projeção de objetos **Perigo de ferimentos!**

Nunca deixar o aparelho a funcionar sem vigilância.

Cuidado com superfícies muito lisas, humidade, neve, gelo, em encostas, num terreno acidentado – **Perigo de deslize!**

Cuidado com desperdícios, cepos, raízes, fossos – **Perigo de tropeçamento!**

Não trabalhar num escadote, nem em locais instáveis.

Prestar ainda maior atenção e cuidado com a proteção antirruído colocada – porque ela limita a perceção de ruídos avisando do perigo (gritos, sinais e outros).

Fazer pausas no devido tempo para evitar o cansaço e o esgotamento – **perigo de acidentes!**

Trabalhar de forma calma e concentrada – só em boas condições de luz e de visibilidade. Trabalhar com cuidado, sem colocar outras pessoas em perigo.

Prestar atenção para não colocar em perigo pequenos animais (num campo aberto e em jardins) durante o sopro.

Após o trabalho, parar o aparelho numa base plana não inflamável. Não pousar perto de materiais facilmente inflamáveis (por exemplo, aparas, casca da árvore, ervas secas, combustível)

– **Perigo de incêndio!**



O aparelho a motor produz **gases de escape tóxicos** logo que o motor esteja a funcionar. Estes gases podem ser inodoros e invisíveis, e conter hidrocarbonetos não queimados e benzol. Nunca trabalhar com o aparelho a motor em espaços fechados nem mal ventilados – o mesmo se aplica às máquinas com catalisadores.

Providenciar sempre uma renovação suficiente de ar durante o trabalho em fossos, depressões de terreno ou em espaços limitados – **Perigo de morte por intoxicação!**

Se sentir náuseas, dores de cabeça, problemas visuais (por ex. diminuição do campo de visão), problemas de audição, vertigens, diminuição da concentração, parar imediatamente o trabalho – estes sintomas podem dever-se a concentrações elevadas de gases de escape – **Perigo de acidentes!**

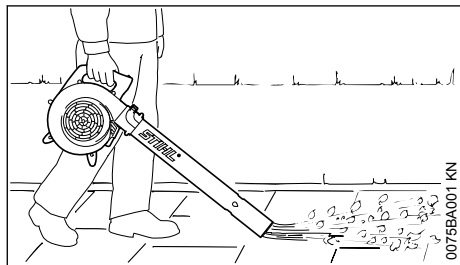
Os pós remoinhados durante o trabalho podem ser perigosos para a saúde. Usar uma máscara de proteção contra o pó no caso de se formar pó.

Não fumar durante a utilização do aparelho, nem na proximidade deste – **Perigo de incêndio!** Do sistema de combustível podem libertar-se vapores de gasolina inflamáveis.

Se o aparelho for submetido a um esforço não conforme o previsto (por exemplo um golpe violento ou uma queda), é imprescindível verificar se este apresenta um estado seguro para o serviço antes de continuar a trabalhar – consultar também "Antes do arranque". Verificar particular-

mente a impermeabilidade do sistema de combustível e a operacionalidade dos equipamentos de segurança. Não continuar a utilizar, de nenhuma forma, um aparelho inseguro para o serviço. Contactar um revendedor especializado em caso de dúvida.

3.10 Utilização do soprador



O soprador está previsto para o serviço com uma só mão. Tem que ser transportado pelo operador com a mão direita no cabo de operação.

Segurar sempre com firmeza o aparelho a motor com a mão.

Prestar atenção a pequenos animais ao soprar num terreno aberto e em jardins.

Avançar apenas lentamente – Observar sempre a zona de saída do tubo soprador – não andar para trás – **Perigo de tropeçamento!**



Só accionar a máquina com um tubo soprador completamente montado – **Perigo de ferimentos!**

3.11 Técnica de trabalho

Utilizar um ancinho e uma vassoura para minimizar o tempo de sopro para soltar as peças sujas antes de soprar.

- Humedecer a superfície a soprar em caso de necessidade para evitar um forte desenvolvimento de pó.
- Não soprar as pequenas peças sujas em direcção dos homens, particularmente as crianças, em direcção de janelas abertas ou de veículos lavados há pouco tempo. Soprar cuidadosamente as pequenas peças sujas
- Eliminar a sujidade soprada em baldes de lixo, não soprar em direcção dos terrenos dos vizinhos
- Só accionar os aparelhos a motor em tempos razoáveis – não muito cedo de manhã, nem

3 Indicações de segurança e técnica de trabalho

tarde durante a noite nem durante o intervalo do almoço quando as pessoas poderiam ser incomodadas. Observar as horas prescritas localmente

- Accionar os sopradores com o número de rotações o mais baixo possível do motor para cumprir a tarefa de trabalho
- Controlar o equipamento antes do serviço, particularmente o silenciador, as aberturas de aspiração de ar e o filtro de ar

3.12 Vibrações

Um período de utilização mais longo do aparelho pode conduzir à má circulação de sangue nas mãos condicionada pelas vibrações ("Doença dos dedos brancos").

Um período válido geralmente para a utilização não pode ser fixo porque este depende de vários factores de influência.

O período de utilização é prolongado:

- Pela protecção das mãos (luvas quentes)
- Por intervalos

O período de utilização é reduzido:

- Por uma disposição pessoal particular à má circulação de sangue (característica: Dedos frios com muita frequência, irritação)
- Por baixas temperaturas ambientes
- Pelo tamanho das forças de pegar (um acesso sólido impede a circulação de sangue)

Ao utilizar o aparelho regularmente e durante um período de utilização prolongado, e quando se apresentam repetidamente os sinais respectivos (por exemplo a irritação dos dedos), recomendam-se análises medicinais.

3.13 Manutenção e reparações

Manter regularmente o aparelho a motor. Só executar os trabalhos de manutenção e as reparações descritos nas Instruções de serviço. Mandar executar todos os demais trabalhos por um revendedor especializado.

A STIHL recomenda mandar efectuar os trabalhos de manutenção e as reparações unicamente pelo revendedor especializado da STIHL. Aos revendedores especializados da STIHL são oferecidas regularmente instruções, e são postas à disposição Informações técnicas.

Utilizar unicamente as peças de reposição de alta qualidade. Senão pode existir o perigo de acidentes ou de danos no aparelho. Dirija-se a um revendedor especializado no caso de ter perguntas sobre a matéria.

A STIHL recomenda utilizar as peças de reposição originais da STIHL. Estas são adaptadas optimamente nas suas características ao aparelho e às exigências do utilizador.

Parar sempre o motor para efectuar a reparação, a manutenção e a limpeza – **perigo de ferir-se!** – Excepção: Regulação do carburador e da marcha em vazio.

Só colocar o motor em movimento com o conector da linha de ignição tirado ou com a vela de ignição desatarraxada com o dispositivo de arranque quando a corrediça combinada / o interruptor de paragem se encontra em **STOP** resp. **0** – **perigo de incêndio** por faíscas de ignição no exterior do cilindro.

Não manter nem guardar o aparelho a motor perto de um fogo aberto – **perigo de incêndio** devido ao combustível!

Controlar regularmente se a tampa do depósito veda bem.

Utilizar unicamente uma vela de ignição impecável e autorizada pela STIHL – vide o capítulo "Dados técnicos".

Controlar os cabos de ignição (isolamento impecável, conexão firme).

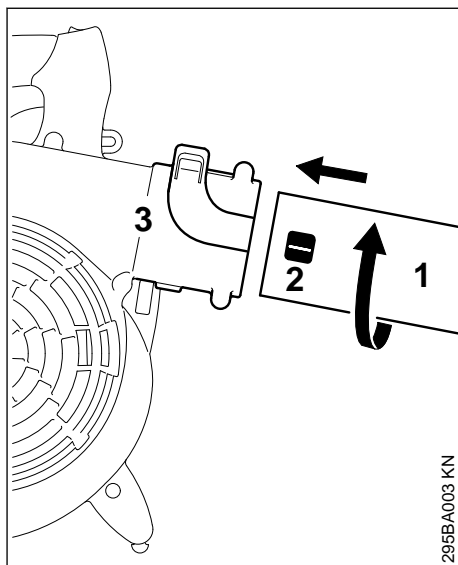
Controlar se o silenciador está num estado impecável.

Não trabalhar com um silenciador defeituoso nem sem silenciador – **perigo de incêndio!** – **Danos dos ouvidos!**

Não tocar no silenciador quente – **perigo de queimar-se!**

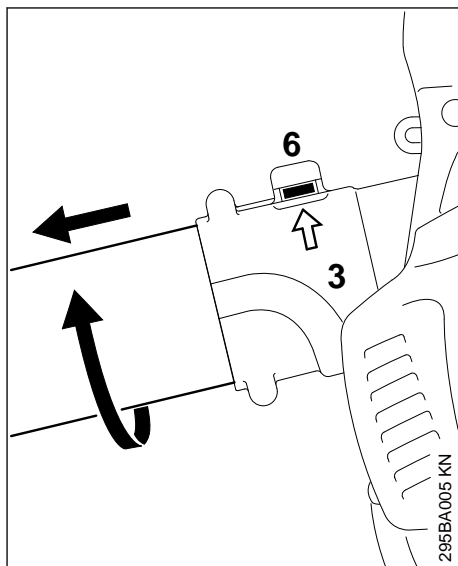
4 Completar o soprador

4.1 Aplicar o tubo soprador



- ▶ Enfiar o tubo soprador (1) com o bujão (2) na tubuladura (3) da caixa do ventilador, e bloqueá-lo na direção da seta

4.2 Desmontar o tubo soprador



- ▶ Levantar a tala (6) na tubuladura (3) da caixa do ventilador com uma ferramenta apropriada

- ▶ Girar o tubo soprador em direcção da seta, e retirá-lo

5 Combustível

O motor tem de ser acionado com uma mistura de gasolina e de óleo para motores.



Evitar um contacto direto da pele com o combustível e a inalação de vapores de combustível.

5.1 STIHL MotoMix

A STIHL recomenda a utilização de STIHL MotoMix. Esta mistura pronta de combustível não contém benzeno nem chumbo, distingue-se por um elevado índice de octanas, e tem sempre a relação de mistura adequada.

O STIHL MotoMix é misturado com o óleo para motores de dois tempos HP Ultra da STIHL para alcançar a máxima durabilidade do motor.

O MotoMix não está disponível em todos os mercados.

5.2 Misturar o combustível

AVISO

Combustíveis não apropriados ou uma relação de mistura que se diferencie da prescrição podem causar graves danos no mecanismo propulsor. Gasolina ou óleo do motor de baixa qualidade podem danificar o motor, os anéis de vedação, as linhas e o depósito de combustível.

5.2.1 Gasolina

Utilizar unicamente **gasolina de marca** com um índice de octanas de, pelo menos, 90 RON – sem chumbo ou com chumbo.

A gasolina com uma percentagem de álcool superior a 10% pode causar perturbações na marcha em motores com carburadores reguláveis manualmente e, por isso, não deve ser utilizada na operação destes motores.

Motores com M-Tronic fornecem uma potência máxima com uma gasolina com uma percentagem de álcool de 27% (E27).

5.2.2 Óleo para motores

Caso o combustível seja misturado por si, deve ser usado apenas um óleo para motores de dois tempos da STIHL ou um outro óleo do motor de alto desempenho das classes JASO FB, JASO

FC, JASO FD, ISO-L-EGB, ISO-L-EGC ou ISO-L-EGD.

A STIHL prescreve o óleo para motores de dois tempos STIHL HP Ultra ou um óleo do motor de alto desempenho equivalente, de forma garantir os limites de emissões relativos à durabilidade da máquina.

5.2.3 Relação de mistura

no óleo para motores de dois tempos STIHL 1:50; 1:50 = 1 parte de óleo + 50 partes de gasolina

5.2.4 Exemplos

| Quantidade de gasolina | Óleo para motores de dois tempos STIHL 1:50 | |
|------------------------|---|-------|
| Litros | Litros | (ml) |
| 1 | 0,02 | (20) |
| 5 | 0,10 | (100) |
| 10 | 0,20 | (200) |
| 15 | 0,30 | (300) |
| 20 | 0,40 | (400) |
| 25 | 0,50 | (500) |

- ▶ Meter primeiro o óleo para motores num jerrican autorizado para combustível, meter a seguir gasolina, e misturá-los bem

5.3 Guardar a mistura de combustível

Guardá-la unicamente em recipientes autorizados para combustível num lugar seguro, seco e fresco, protegê-la da luz e o sol.

A mistura de combustível envelhece – misturar unicamente o que for necessário para algumas semanas. Não guardar a mistura de combustível durante mais de 30 dias. A mistura de combustível pode ficar inutilizada mais rapidamente sob a influência de luz, sol, temperaturas baixas ou altas.

Mas o STIHL MotoMix pode ser guardado sem problemas durante até 5 anos.

- ▶ Sacudir com força o jerrican com a mistura de combustível antes de abastecer o depósito



No jerrican pode formar-se pressão – abri-lo com cuidado.

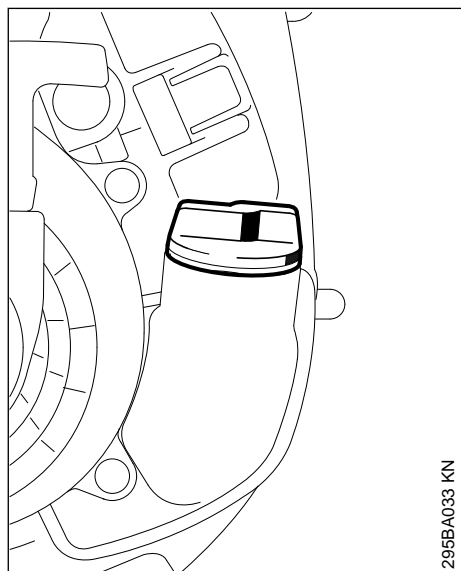
- ▶ Limpar muito bem o depósito de combustível e o jerrican de vez em quando

O resto do combustível e o líquido utilizado para a limpeza têm de ser eliminados conforme as prescrições e de forma ambientalmente correta!

6 Meter combustível



6.1 Preparar o aparelho



295BA033 KN

- ▶ Antes de abastecer, limpar a tampa do depósito e a zona em redor para que não caia sujidade para dentro do depósito
- ▶ Posicionar o aparelho de modo que a tampa do depósito fique virada para cima

A STIHL recomenda o sistema de abastecimento da STIHL para combustível (acessório especial).

6.2 Encher com combustível

Não derramar combustível durante o abastecimento do depósito, nem encher o depósito até transbordar.

- ▶ Abrir a tampa
- ▶ Abastecer com combustível
- ▶ Fechar a tampa



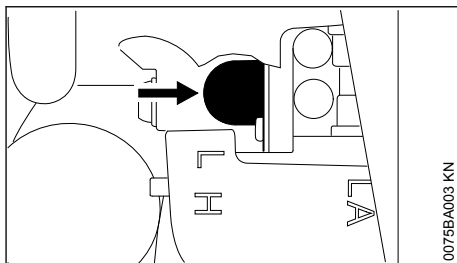
ATENÇÃO

Apertar a tampa do depósito tão bem quanto possível com a mão depois de ter abastecido o depósito.

7 Arrancar / Parar o motor

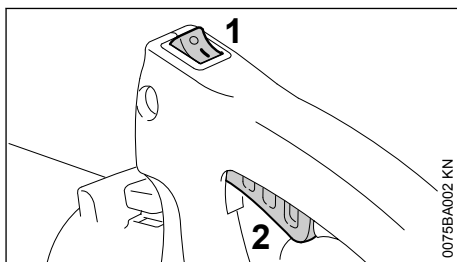
7.1 Ligar o motor

- ▶ Observar as prescrições de segurança



0075BA003 KN

- ▶ Premir o fole da bomba manual de combustível pelo menos 5 vezes – mesmo quando o fole está cheio de combustível

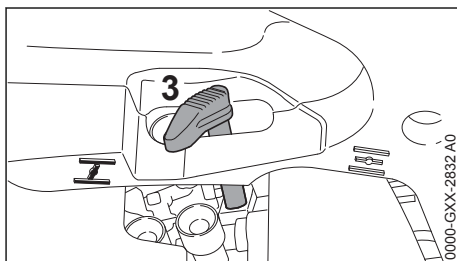


0075BA002 KN

- ▶ Colocar o interruptor de paragem (1) na posição de serviço I

Regular a válvula de arranque

Com o motor frio




0000-GXX-2832 A0

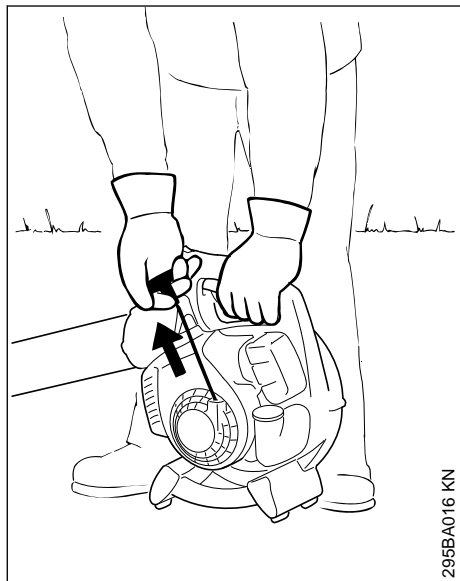
- ▶ Empurrar a alavanca da válvula de arranque (3) para **I**
- ▶ Premir o acelerador (2) a fundo e mantê-lo premido
- ▶ Puxar a corda de arranque até à primeira combustão
- ▶ Empurrar a alavanca (3) da válvula de arranque para **II**
- ▶ Manter o acelerador (2) premido
- ▶ Puxar a corda de arranque até que o motor funcione

Com o motor quente

Esta regulação também é válida quando o motor já arrancou mas ainda está frio.

- ▶ Empurrar a alavanca (3) da válvula de arranque para 
- ▶ Premir o acelerador (2) a fundo e mantê-lo premido
- ▶ Puxar a corda de arranque até que o motor funcione

Arranque



295BA016 KN

- ▶ Colocar o aparelho numa posição segura no chão
- ▶ adotar uma postura segura: pressionar o aparelho firmemente para o chão com a mão esquerda na caixa
- ▶ segurar no cabo de arranque com a mão direita
- ▶ Puxar o cabo de arranque lentamente para fora até sentir a primeira resistência, e puxá-lo a seguir rapidamente e com força

AVISO

Não puxar a corda para fora até ao fim – perigo de rutura!

- ▶ Não deixar recuar o cabo de arranque – reconduzi-lo no sentido contrário à direção de extração, para que a corda de arranque possa enrolar-se corretamente

7.2 Parar o motor

- ▶ Colocar o interruptor de paragem em 0

7.3 Outras indicações referentes ao arranque


7.3.1 Se o motor se desligar durante a marcha quente ou durante a aceleração

- ▶ Repetir o processo de arranque – consultar "Com o motor frio"

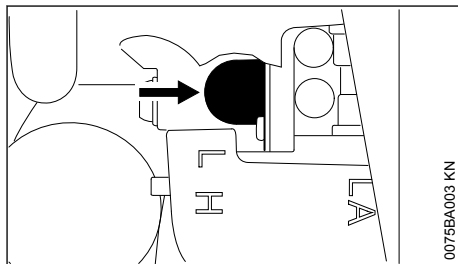
7.3.2 Quando o motor não arranca

- ▶ verificar se todas as regulações (válvula de arranque, interruptor de paragem na posição de operação I) estão corretas
- ▶ Repetir o processo de arranque

7.3.3 Se, mesmo assim, o motor não arrancar

- ▶ Colocar o interruptor de paragem em 0
- ▶ Desmontar a vela de ignição – consultar "Vela de ignição"
- ▶ Secar a vela de ignição
- ▶ Puxar várias vezes o dispositivo de arranque – para ventilar a câmara de combustão
- ▶ Montar novamente a vela de ignição – consultar "Vela de ignição"
- ▶ Colocar o interruptor de paragem na posição I
- ▶ Colocar a alavanca da válvula de arranque em  – mesmo com o motor frio
- ▶ Premir o acelerador (2) a fundo e mantê-lo premido
- ▶ Arrancar novamente o motor.

7.3.4 O depósito foi esvaziado completamente e foi reabastecido

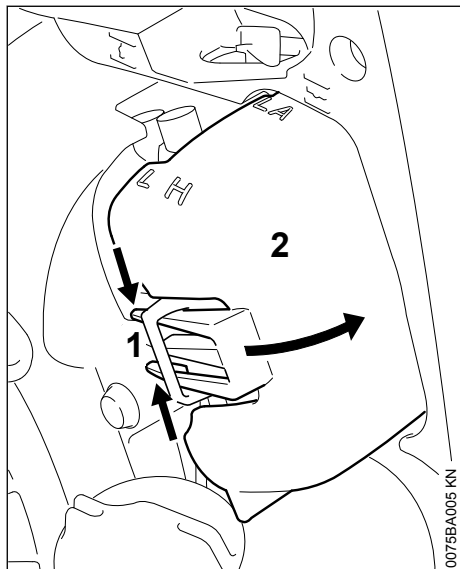


0075BA003 KN

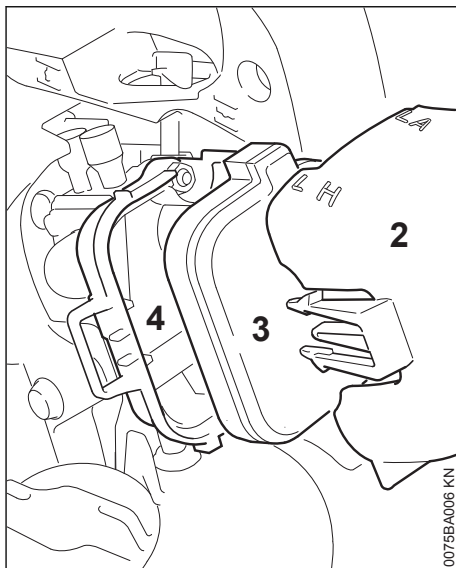
- ▶ Premir o fole da bomba manual de combustível pelo menos 5 vezes – mesmo quando o fole está cheio de combustível
- ▶ Regular a alavanca da válvula de arranque em função da temperatura do motor
- ▶ Ligar novamente o motor

8 Limpar o filtro de ar

8.1 Quando a potência do motor está a diminuir sensivelmente



- ▶ Puxar a alavanca da válvula de arranque para **I**
- ▶ Premir a fundo as talas (1)
- ▶ Girar afastando a tampa do filtro (2), e retirá-la
- ▶ Limpar a zona à volta do filtro da sujidade grossa



- ▶ Tirar o filtro (3) da caixa do filtro (4)
- ▶ Substituir o filtro! Lavar provisoriamente!

Substituir as peças danificadas!

- ▶ Inserir o filtro (3) na caixa do filtro (4)
- ▶ Colocar a tampa do filtro (2), e engatá-la

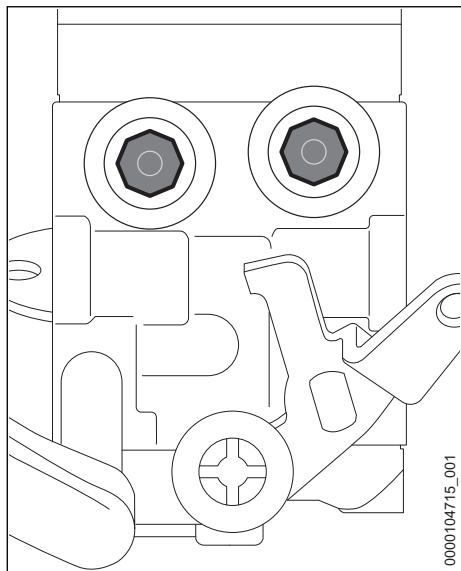
9 Regular o carburador

9.1 Informações básicas

O carburador vem equipado de fábrica com a regulação standard.

A afinação do carburador é efetuada de modo a permitir o transporte de uma mistura ideal de combustível e ar ao motor em todos os estados operacionais.

Se os parafusos de afinação do carburador tiverem um perfil octogonal:



- ▶ mandar afinar o carburador num concessionário especializado STIHL

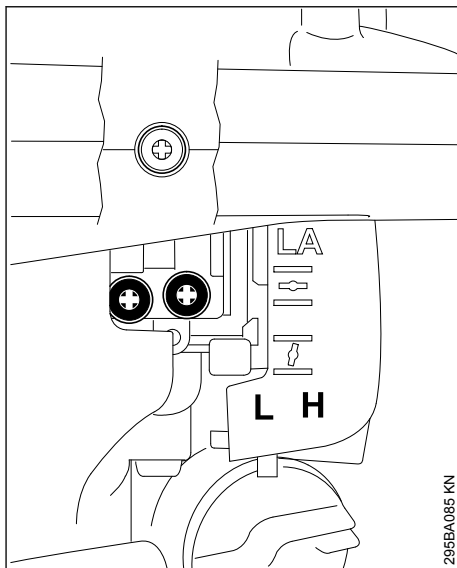
Se os parafusos de afinação tiverem capas de plástico:

- ▶ continuar com "Preparar a máquina". O carburador pode ser afinado pelo utilizador.

9.2 Preparar a máquina

- ▶ Parar o motor
- ▶ Verificar o filtro de ar – limpar ou substituir, se necessário
- ▶ Verificar a grade protetora de faíscas (só disponível em determinados países) no silenciador – limpar ou substituir, se necessário

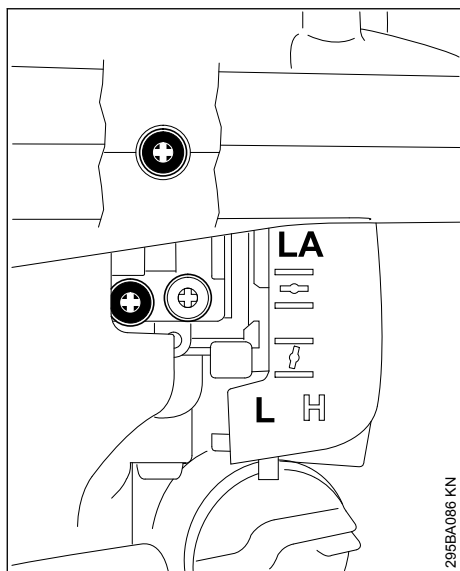
9.3 Afinação padrão



- ▶ Girar o parafuso regulador principal (H) para a esquerda até ao encosto – máx. 3/4 voltas
- ▶ Girar o parafuso regulador da marcha em vazio (L) para a direita até ao encosto – em seguida aparafusá-lo para a esquerda 3/4 voltas

9.4 Regular o ralenti

- ▶ Efetuar a regulação standard
- ▶ Ligar o motor e deixar aquecer



9.4.1 O motor para ao ralenti

- ▶ Girar o parafuso de encosto do ralenti (LA) para a direita até que o motor funcione de modo uniforme – depois, dar 1/4 de volta para a esquerda

9.4.2 O número de rotações ao ralenti é irregular; má aceleração (apesar da alteração da regulação do LA)

A mistura é demasiado pobre ao ralenti.

- ▶ Girar o parafuso regulador do ralenti (L) com sensibilidade para a esquerda até que o motor funcione de modo uniforme e acelere bem – no máx. até ao encosto

9.4.3 Número de rotações irregular ao ralenti, o número de rotações baixa ao mover a máquina

A mistura é demasiado rica ao ralenti.

- ▶ Girar o parafuso regulador do ralenti (L) lentamente para a direita até que o motor funcione de modo uniforme e continue a aceitar bem a aceleração.

Na maioria dos casos, também é necessária uma alteração do parafuso de encosto do ralenti (LA) depois de qualquer correção no parafuso regulador do ralenti (L).

9.5 Correção da regulação do carburador no caso de aplicações a grande altitude

Podem ser necessária uma pequena correção quando o motor não funciona de modo satisfatório:

- ▶ Efetuar a regulação standard
- ▶ Deixar aquecer o motor
- ▶ Girar o parafuso regulador principal (H) um pouco para a direita (mais pobre) – no máx. até ao encosto

AVISO

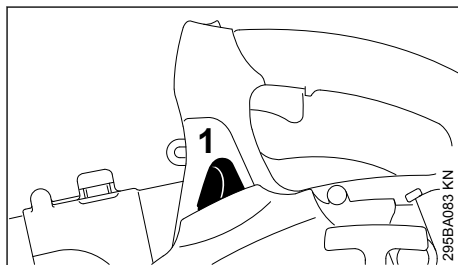
Depois de ter voltado de uma grande altitude, repor a regulação do carburador novamente na regulação standard.

No caso de uma mistura demasiado pobre, existe o risco de danificar o mecanismo propulsor devido à falta de lubrificante e ao sobreaquecimento.

10 Vela de ignição

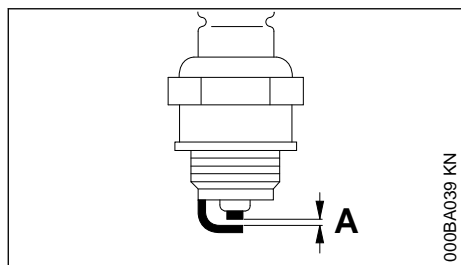
- ▶ Controlar primeiro a vela de ignição quando a potência do motor é insuficiente, quando o motor arranca mal ou quando há perturbações na marcha em vazio
- ▶ Substituir a vela de ignição depois de aprox. 100 horas de serviço – com os eléctrodos fortemente queimados já mais cedo – utilizar unicamente velas de ignição desparasitadas e autorizadas pela STIHL – vide o capítulo "Dados técnicos"

10.1 Desmontar a vela de ignição



- ▶ Retirar o encaixe da vela de ignição (1)
- ▶ Desatarraxar a vela de ignição

10.2 Verificar a vela de ignição

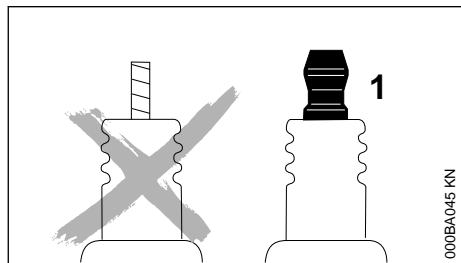


000BA039 KN

- ▶ Limpar a vela de ignição suja
- ▶ Verificar a distância dos eletrodos (A) e reajustá-la em caso de necessidade, consultar o valor da distância no capítulo "Dados técnicos"
- ▶ Eliminar as causas da sujidade na vela de ignição

As causas possíveis são:

- Demasiado óleo para motores no combustível
- Filtro de ar sujo
- Condições de serviço desfavoráveis



000BA045 KN

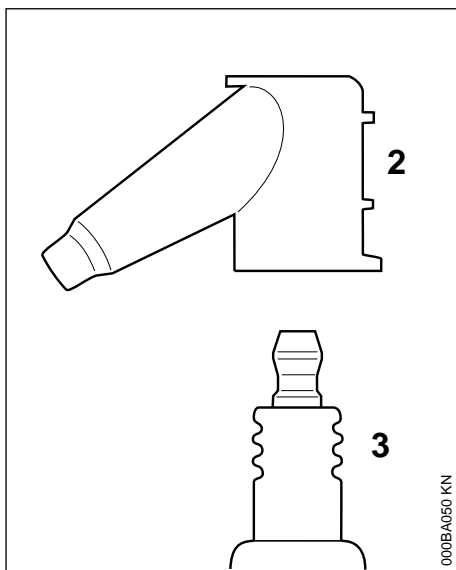


ATENÇÃO

Podem ocorrer faíscas se uma porca de ligação (1) não estiver bem apertada ou estiver ausente. Se o trabalho for realizado num ambiente facilmente inflamável ou explosivo, podem ocorrer incêndios ou explosões. Pessoas podem ferir-se com gravidade ou podem ocorrer danos materiais.

- ▶ Usar velas de ignição desparasitadas com porcas de ligação fixas.

10.3 Montar a vela de ignição



000BA050 KN

- ▶ Atarraxar a vela de ignição (3), e puxar o encaixe da vela (2) firmemente sobre a vela de ignição (3)

11 Comportamento da marcha do motor

Se o comportamento da marcha do motor não for satisfatório, apesar do filtro de ar limpo e da regulação correcta do carburador, a causa também pode estar no silenciador.

Mandar verificar no revendedor especializado se silenciador está sujo (coqueificação)!

A STIHL recomenda mandar efectuar os trabalhos de manutenção e as reparações num revendedor especializado da STIHL.

12 Guardar o aparelho

No caso de intervalos de trabalho a partir de aprox. 30 dias

- ▶ Esvaziar o depósito de combustível num lugar bem ventilado, e limpá-lo
- ▶ Eliminar o combustível de acordo com as prescrições e de forma ambientalmente correcta
- ▶ Se existir uma bomba manual de combustível: pressionar a bomba manual de combustível, pelo menos, 5 vezes.
- ▶ Ligar o motor e deixá-lo a funcionar ao ralenti até se desligar

- ▶ Limpar cuidadosamente o aparelho, particularmente as nervuras do cilindro e o filtro de ar
- ▶ Guardar o aparelho num lugar seco e seguro. Proteger contra uma utilização não-autorizada (por exemplo, por crianças)

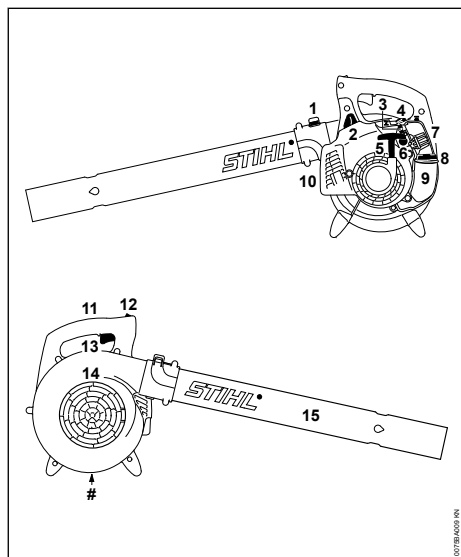
13 Indicações de manutenção e de conservação

| As indicações referem-se às condições de emprego normais. Reduzir correspondentemente os intervalos indicados sob condições mais difíceis (pó em grande quantidade, etc.) e tempos de trabalho diários mais longos. | | antes de iniciar o trabalho | depois do fim do trabalho resp. diariamente | depois de qualquer abastecimento do depósito | semanalmente | mensalmente | anualmente | no caso de uma perturbação | no caso de uma danificação | em caso de necessidade |
|---|--|-----------------------------|---|--|--------------|-------------|------------|----------------------------|----------------------------|------------------------|
| Máquina completa | Controlo visual (estado, desgaste, impermeabilidade) | x | | x | | | | | | |
| | Limpar | | x | | | | | | | |
| Cabo de manejo | Controlo do funcionamento | x | | x | | | | | | |
| Filtro de ar | Limpar | | | | | | | x | | x |
| | Substituir | | | | | | | | x | x |
| Bomba manual de combustível | Controlar | x | | | | | | | | |
| | Reparação pelo revendedor especializado ¹⁾ | | | | | | | | x | |
| Cabeçote de aspiração no depósito de combustível | Controlar | | | | | | | x | | |
| | Substituição pelo revendedor especializado ¹⁾ | | | | | | x | | x | x |
| Depósito de combustível | Limpar | | | | | | | x | | x |
| Carburador | Controlar a marcha em vazio | x | | x | | | | | | |
| | Regular novamente a marcha em vazio | | | | | | | | | x |
| Vela de ignição | Reajustar a distância dos eléctrodos | | | | | | | x | | |
| | Substituir depois de 100 horas de serviço | | | | | | | | | |
| Aberturas de aspiração para o ar de refrigeração | Limpar | | | | | | | | | x |
| Parafusos e porcas acessíveis (com a excepção dos parafusos reguladores) | Reapertar | | | | | | | | | x |

¹⁾ A STIHL recomenda o revendedor especializado da STIHL

| | | | | | | | | | | |
|---|---|------------|--|--|--|--|--|--|---|--|
| As indicações referem-se às condições de emprego normais. Reduzir correspondentemente os intervalos indicados sob condições mais difíceis (pó em grande quantidade, etc.) e tempos de trabalho diários mais longos. | antes de iniciar o trabalho | | | | | | | | | |
| | depois do fim do trabalho resp. diariamente | | | | | | | | | |
| | depois de qualquer abastecimento do depósito semanalmente | | | | | | | | | |
| | mensalmente | | | | | | | | | |
| | anualmente | | | | | | | | | |
| | no caso de uma perturbação | | | | | | | | | |
| | no caso de uma danificação | | | | | | | | | |
| | em caso de necessidade | | | | | | | | | |
| | Autocolante de segurança | Substituir | | | | | | | X | |

14 Peças importantes



- 1 Tala
- 2 Encaixe da vela de ignição
- 3 Parafuso regulador do carburador
- 4 Alavanca da válvula de arranque
- 5 Cabo de arranque
- 6 Bomba manual de combustível
- 7 Caixa do filtro
- 8 Tampa do depósito

9 Depósito de combustível

- 10 Silenciador
 - 11 Cabo de manejo
 - 12 Interruptor
 - 13 Acelerador
 - 14 Grade de protecção
 - 15 Tubo soprador
- # Número da máquina

15 Dados técnicos

15.1 Mecanismo propulsor

Motor a dois tempos monocilíndrico

| | |
|--------------------------------|----------------------|
| Cilindrada: | 27,2 cm ³ |
| Diâmetro do cilindro: | 34 mm |
| Curso do êmbolo: | 30 mm |
| Número de rotações ao ralenti: | 2800 rpm |

15.2 Sistema de ignição

Volante magnético manobrado eletronicamente

Vela de ignição (sem inter-ferências): Bosch WSR 6 F, NGK BPMR 7 A
Distância dos elétrodos: 0,5 mm

15.3 Sistema de combustível

Carburador de diafragma, insensível à posição, com bomba de combustível integrada

Capacidade do depósito de 430 cm³ (0,43 l) combustível:

¹⁾ A STIHL recomenda o revendedor especializado da STIHL

15.4 Capacidade de sopro

| | |
|--------------------------|-----------------------|
| Poder de sopro: | 13 N |
| Velocidade do ar: | 60 m/s |
| Caudal de ar | 700 m ³ /h |
| Velocidade máxima de ar: | 71 m/s |

15.5 Peso

não abastecido: 3,6 kg

15.6 Valores sonoros e valores de vibração

Para a determinação dos valores sonoros e dos valores de vibração, são levados em consideração, na proporção 1:6, os estados operacionais ralenti e rotações máximas nominais.

Para mais informações sobre como cumprir a diretiva relativa às prescrições mínimas de protecção da saúde e segurança dos trabalhadores em caso de exposição aos riscos devidos a agentes físicos (vibrações) 2002/44/CE, visite o site

www.stihl.com/vib

15.7 Nível da pressão sonora L_{peq} segundo DIN EN 15503

BG 50: 92 dB(A)

15.8 Nível da pressão sonora L_w segundo DIN EN 15503

BG 50: 105 dB(A)

15.9 Valor de vibração $a_{hv,eq}$ segundo DIN EN 15503

Pega à direita
BG 50: 10,5 m/s²

O valor K-segundo a diretiva 2006/42/CE é de 2,0 dB(A) para o nível da pressão sonora e o nível da potência sonora; o valor K-segundo a diretiva 2006/42/CE é de 2,0 m/s² para o valor de vibração.

15.10 REACH

REACH designa um regulamento da CE para registar, avaliar e autorizar produtos químicos.

Informações com vista ao cumprimento do regulamento REACH (CE) N.º 1907/2006:

www.stihl.com/reach

15.11 Valor das emissões de gases de escape

O valor de CO₂ medido no procedimento de homologação comunitária encontra-se indicado em

www.stihl.com/co2

nos dados técnicos específicos do produto.

O valor de CO₂ medido foi apurado num motor representativo, de acordo com um método de ensaio normalizado em condições laboratoriais, e não representa qualquer garantia expressa ou implícita do desempenho de um determinado motor.

Ao respeitar a utilização prevista e a manutenção descritas neste manual de instruções é possível satisfazer os requisitos aplicáveis relativamente às emissões de gases de escape. A homologação extingue-se caso o motor seja alterado.


16 Indicações de reparação

Os utilizadores deste aparelho devem unicamente efectuar os trabalhos de manutenção e de conservação descritos nestas Instruções de serviço. As demais reparações devem unicamente ser efectuadas pelos revendedores especializados.

A STIHL recomenda mandar efectuar os trabalhos de manutenção e as reparações unicamente pelo revendedor especializado da STIHL. Aos revendedores especializados da STIHL são oferecidas regularmente instruções, e são postas à disposição Informações técnicas.

Durante as reparações, aplicar unicamente as peças de reposição autorizadas pela STIHL para este aparelho, ou as peças tecnicamente similares. Utilizar unicamente as peças de reposição de alta qualidade. Senão pode existir o perigo de acidentes ou de danos no aparelho.

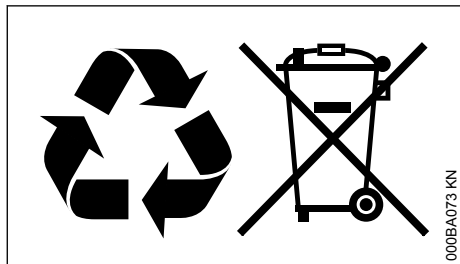
A STIHL recomenda utilizar as peças de reposição originais da STIHL.

As peças de reposição originais da STIHL podem ser reconhecidas pelo número da peça de reposição da STIHL, pelo emblema **STIHL** e eventualmente pelo símbolo para as peças de reposição da STIHL  (o símbolo também pode estar só em pequenas peças).

17 Eliminação

É possível obter informações sobre a eliminação junto da administração local ou num concessionário especializado da STIHL.

Uma eliminação incorreta pode causar danos para a saúde e o ambiente.



- ▶ Entregar os produtos STIHL, incluindo a embalagem, de acordo com as normas locais, num local de recolha adequado para valorização de resíduos.
- ▶ Não eliminar juntamente com o lixo doméstico.

18 Declaração de conformidade CE

ANDREAS STIHL AG & Co. KG
Badstr. 115
D-71336 Waiblingen

Alemanha

declara, sob sua inteira responsabilidade, que

| | |
|-------------------------|----------------------|
| Tipologia: | Soprador |
| Marca: | STIHL |
| Tipo: | BG 50 |
| Identificação de série: | 4229 |
| Cilindrada: | 27,2 cm ³ |

está em conformidade com todas as disposições aplicáveis das Diretivas 2011/65/UE, 2006/42/CE, 2014/30/UE e 2000/14/CE, e foi desenvolvida e fabricada de acordo com as versões válidas na data de fabrico das seguintes Normas:

EN ISO 12100, EN 55012, EN 61000-6-1, EN 15503

Para averiguar o nível da potência sonora medido e garantido procedeu-se segundo a Diretiva 2000/14/CE, anexo V, resultante da aplicação da Norma ISO 11094.

Nível de potência sonora medido

BG 50: 103 dB(A)

Nível de potência sonora garantido

BG 50: 105 dB(A)

Conservação da documentação técnica:

ANDREAS STIHL AG & Co. KG
Produktzulassung

O ano de construção e o número da máquina estão indicados na máquina.

Waiblingen, 01/08/2022

ANDREAS STIHL AG & Co. KG

p.p.

Robert Olma, Vice President, Regulatory Affairs & Global Governmental Relations

CE

19 Endereços

www.stihl.com

www.stihl.com



0458-425-8421-E



0458-425-8421-E